

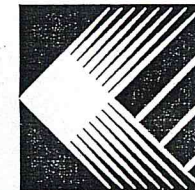
**АО «ГРПЗ» – филиал
КАСИМОВСКИЙ ПРИБОРНЫЙ ЗАВОД**

Россия, 391300, Рязанская обл., г. Касимов, ул. Индустриальная, 3
Тел./факс: (49131) 2-43-39, (49131) 2-29-21,
service@kaspz.ru, www.kaspz.ru

ТЕРМОСТАТ СУХОВОЗДУШНЫЙ ТВ-80-1

РУКОВОДСТВО ПО ЭКСПЛУАТАЦИИ

КИУС.941729.005-01 РЭ



СОДЕРЖАНИЕ

1 Описание и работа	4
1.1 Назначение изделия	4
1.2 Технические характеристики	5
1.3 Состав изделия	6
1.4 Устройство и работа	6
2 Использование по назначению	9
2.1 Эксплуатационные ограничения	9
2.2 Подготовка изделия к использованию	9
2.3 Использование изделия	10
2.4 Рекомендации по загрузке термостата	10
3 Техническое обслуживание и текущий ремонт	14
3.1 Общие указания	14
3.2 Меры безопасности	14
3.3 Порядок технического обслуживания	15
3.4 Возможные неисправности и способы их устранения	15
4 Хранение и транспортирование	17
5 Гарантии изготовителя	17
6 Утилизация	18
7 Сведения о рекламациях	18
8 Свидетельство об упаковывании	19
9 Свидетельство о приемке	19
10 Маркировка	20
Приложения:	
1 Перечень элементов	11
2 Схема электрическая принципиальная	12,13
3 Талоны на гарантийный ремонт №1, № 2	21

Упаковочный лист

Касимовский приборный завод

7В-FO-005

(Наименование изделия)

(Тип изделия)

Количество изделий - шт.

Дата упаковки

Упаковщик

Контролер ОТК

1.04.16

[Signature]

Настоящее руководство по эксплуатации (в дальнейшем – руководство) удостоверяет гарантированные предприятием-изготовителем основные параметры и характеристики термостата суховоздушного ТВ-80-1 (в дальнейшем термостат) и предназначено для обслуживающего персонала, прошедшего специальную подготовку по обслуживанию медицинской техники.

Техническое обслуживание, гарантийный и текущий ремонт термостата осуществляются персоналом специализированных служб, прошедшим соответствующую подготовку.

К работе с термостатом допускаются лица, изучившие настоящее руководство и прошедшие специальную подготовку.

Проверка, наладка и ремонт термостата должны проводиться специалистами, изучившими настоящее руководство и имеющими группу допуска не ниже третьей при работе на электроустановках до 1000В.

1 ОПИСАНИЕ И РАБОТА

1.1 Назначение изделия

1.1.1 Термостат предназначен:

– для проведения бактериологических, микробиологических, санитарно-бактериологических, клинических, вирусологических и биохимических исследований;

– для применения в эпидемиологических лабораториях, научно-исследовательских и медицинских учреждениях.

1.1.2 Термостат имеет цифровую индикацию текущей температуры в рабочей камере.

1.2 Технические характеристики

1.2.1 Термостат работает от однофазной сети переменного тока:

– напряжением, В – $220 \pm 10\%$;

– частотой, Гц – $50 \pm 1,0\%$;

1.2.2 Мощность, потребляемая термостатом, не более: 0,3 кВт.

1.2.3 Масса термостата: $37 \pm 10\%$ кг.

1.2.4 Габаритные размеры термостата, мм, :

– ширина – 510 ± 15 ;

– глубина – 531 ± 15 ;

– высота – 738 ± 15 .

1.2.5 Внутренние размеры рабочей камеры, мм, не менее:

– ширина – 394 ± 10 ;

– глубина – 394 ± 10 ;

– высота – 490 ± 10 .

1.2.6 Задаваемые температурные режимы, °С: от температуры, на 5°C превышающей температуру окружающей среды, до $+70^\circ\text{C}$.

1.2.7 Время достижения установившегося режима при температуре 37°C : не более 2 ч.

1.2.8 Допустимое предельное отклонение температуры в контрольных точках объема рабочей камеры относительно заданной не должно превышать $\pm 1,0^\circ\text{C}$.

1.2.9 Время непрерывной работы термостата, не менее: 500 ч.

1.2.10 Средний срок службы термостата составляет 10 лет.

1.3 Состав изделия

1.3.1 Состав изделия – в соответствии с таблицей 1.

Таблица 1

Наименование	Обозначение	Кол. шт.
1. Термостат суховоздушный ТВ-80-1	КИУС.941729.005-01	1
Полка*	КИУС.321546.027	2
Подставка**	КИУС.301318.034	1
Ручка	КИУС.713331.034	1
Винт самонарезающий 4,2x14		1
Эксплуатационные документы: Руководство по эксплуатации	КИУС.941729.005-01 РЭ	1

*Дополнительные полки (4 шт.) поставляются по отдельному заказу.
** По требованию заказчика.

1.4 Устройство и работа

1.4.1 Внешний вид термостата приведен на рис. 1.

1.4.2 Основными узлами термостата являются: блок управления, дверь, стеклянная дверь, силовая панель, корпус.

Пространство между стенками корпуса и камеры заполнено теплоизоляционным материалом.

Блок управления (рис.2) предназначен для автоматического управления процессом термостатирования в термостате.

Силовая панель осуществляет коммутацию между рабочими элементами термостата (рис 3). На ней расположены клавиша включения/выключения термостата (поз.1), клавиша включения/выключения вентилятора (поз.2), кнопка включения/выключения света в камере (поз. 3).

1.4.3 Работа термостата происходит следующим образом.

Нажать на клавишу "СЕТЬ" (поз.1 рис.3) при этом на дисплее панели управления (поз. 5 рис. 2) высвечивается температура в камере термостата.

Для просмотра значения установленной температуры нажмите кнопку "P" (поз.1 рис.2), при этом блок управления перейдет в режим индикации установленной пользователем температуры.

Корректировка требуемой температуры осуществляется следующим образом: нажатием на кнопку "P" переводим блок управления в режим индикации установленной пользователем температуры. Для корректировки этой температуры использовать кнопки "Δ" – увеличение и "∇" – уменьшение (поз. 2, поз. 3 рис. 2) соответственно. Для сохранения откорректированной температуры нажмите на кнопку "P".

Для отвода влаги из камеры необходимо открыть клапан (поз. 7 рис.1).

При необходимости можно включить освещение камеры (кнопка поз. 3 рис. 3), включить/выключить вентилятор кнопкой (поз. 2 рис. 3). При выключенном вентиляторе (положение "O"), необходимо учитывать, что точность поддержания температуры ухудшается.

Индикатор (поз. 6 рис. 2) сигнализирует о включении нагревателя.

При загорании индикатора перегрева (поз. 4 рис. 2), сигнализирующем об аварийном превышении температуры (>75 °C), необходимо выключить термостат и принять меры к устранению неисправностей.

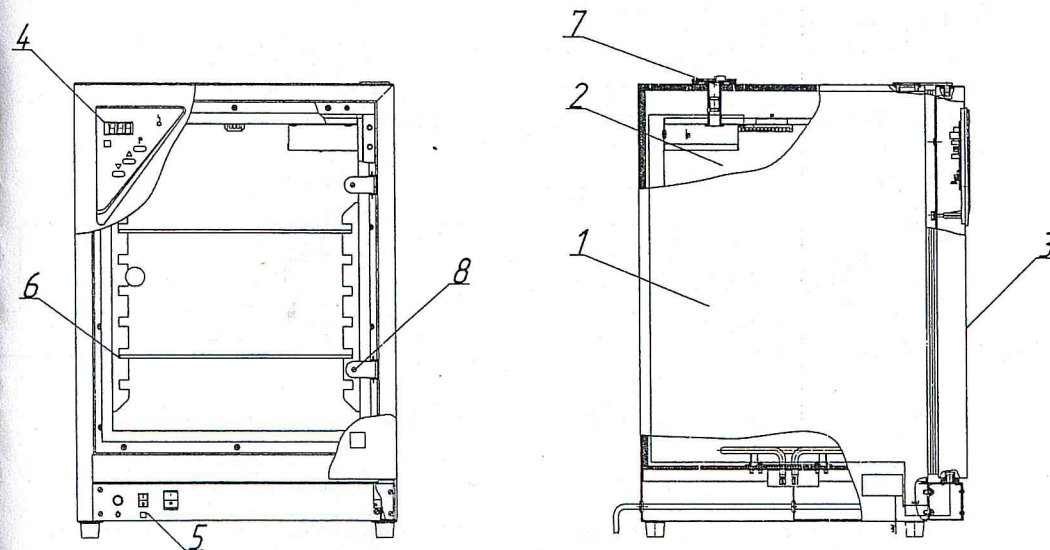


Рисунок 1. Термостат суховоздушный ТВ-80-1:

1 – корпус; 2 – камера; 3 – дверь; 4 – блок управления; 5 – силовая панель; 6 – полка; 7 – клапан; 8 – петля.

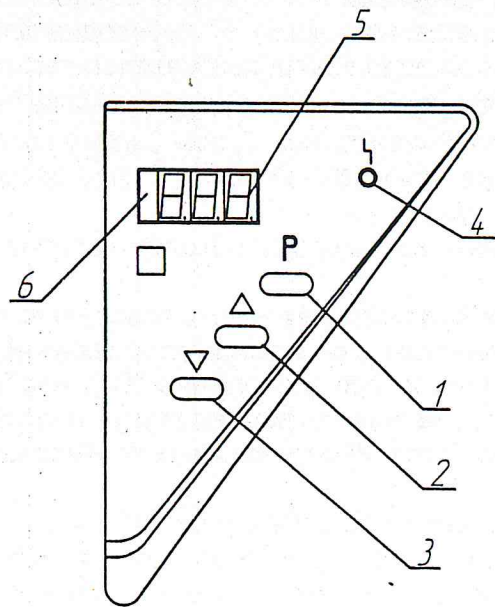


Рисунок 2. Расположение органов управления термостатом на блоке управления:

1 – кнопка "P", для сохранения заданной температуры; 2,3 – кнопки увеличения/уменьшения температуры; 4 – индикатор аварийного выключения; 5 – дисплей текущей температуры; 6 – индикатор "Нагрев".

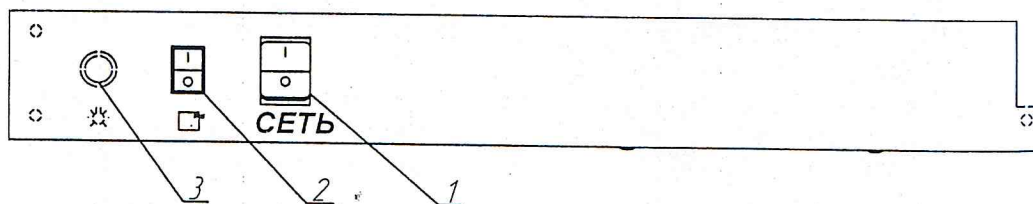


Рисунок 3. Расположение органов управления термостатом на силовой панели:

1 – клавиша "СЕТЬ"; 2 – клавиша включения/выключения вентилятора; 3 – кнопка включения света в камере.

2 ИСПОЛЬЗОВАНИЕ ПО НАЗНАЧЕНИЮ

2.1 Эксплуатационные ограничения

2.1.1 Термостат по способу защиты обслуживающего персонала от поражения электрическим током относится к изделиям, снабженным трехполюсной сетевой вилкой с заземляющим контактом.

2.1.2 Термостат предназначен для эксплуатации в помещениях с искусственно регулируемым климатическими условиями в диапазоне температур окружающего воздуха от +10 °С до +35 °С, относительной влажности воздуха 80% при температуре +25°С и атмосферном давлении (84÷107 кПа) 630–800 мм. рт. ст.

2.2 Подготовка изделия к использованию

2.2.1 Установка и ввод изделия в эксплуатацию должны осуществляться специалистами предприятия "Медтехника" с обязательной отметкой в гарантийных талонах.

2.2.2 В случае транспортирования термостата при отрицательных температурах, перед включением его необходимо выдержать при комнатной температуре не менее 4 часов.

2.2.3 Распаковать термостат.

2.2.4 Проверить комплектность термостата.

2.2.5 Установить термостат на место эксплуатации.

Примечание: Не рекомендуется устанавливать термостат вблизи отопительной системы и нагревательных приборов.

Прикрепить ручку к двери винтом самонарезающим 4,2x14.

2.2.6 Произвести дезинфекцию наружной поверхности и рабочей камеры термостата способом, указанным в п. 2.3.6.

2.2.7 Разместить равномерно объекты термостатирования на полках камеры и закрыть двери.

ВНИМАНИЕ! ОБЪЕКТЫ ТЕРМОСТАТИРОВАНИЯ СЛЕДУЕТ ЗАГРУЖАТЬ В ТАКОМ КОЛИЧЕСТВЕ И ТАКИМ ОБРАЗОМ, ЧТОБЫ НЕ ПРЕПЯТСТВОВАТЬ СВОБОДНОМУ ПРОХОЖДЕНИЮ ВОЗДУХА К КАЖДОМУ ТЕРМОСТАТИРУЕМОМУ ОБЪЕКТУ.

2.2.8 Перед подключением термостата к питающей сети убедиться в том, что напряжение сети питания соответствует указанному в руководстве.

2.2.9 Подключить шнур питания термостата к розетке, имеющей заземляющий провод.

2.2.10 Оформить ввод термостата в эксплуатацию актом произвольной формы. Акт должен быть подписан представителем администрации, лицом, ответственным за эксплуатацию, а также представителем службы "Медтехника".

2.3 Использование изделия

2.3.1 Проверить внешним осмотром исправность заземления.

2.3.2 Вилку сетевого шнура включить в сеть. Нажать на клавишу "Сеть" (поз.1 рис.3), при этом загорится дисплей текущей температуры, показывающей температуру внутри камеры.

2.3.3 Установить требуемую температуру в соответствии с п.1.4.3. Открыть клапан (поз.7 рис.1) для отвода влаги из камеры.

2.3.4 По окончании работы термостат выключить нажатием на клавишу "СЕТЬ" (поз.1, рис. 3).

2.3.5 Открыть двери и произвести выгрузку.

2.3.6 Термостат необходимо содержать в чистоте. Периодически через 200 ч работы в процессе эксплуатации необходимо производить дезинфекцию наружных поверхностей химическим методом. В качестве дезинфицирующего агента следует применять 3% раствор перекиси водорода с добавлением 0,5% моющего средства "Новость" или 1% раствор хлорамина.

ВНИМАНИЕ!

1. ПЕРЕД ПРОВЕДЕНИЕМ ДЕЗИНФЕКЦИИ ТЕРМОСТАТ ОТКЛЮЧИТЬ ОТ СЕТИ ПИТАНИЯ.

2. ОЧИСТКУ И ДЕЗИНФЕКЦИЮ НЕОБХОДИМО ПРОИЗВОДИТЬ МЕТОДАМИ, ИСКЛЮЧАЮЩИМИ ВОЗМОЖНОСТЬ ПОПАДАНИЯ ИСПОЛЬЗУЕМЫХ ПРИ ЭТОМ ВЕЩЕСТВ НА БЛОКИ ЭЛЕКТРИЧЕСКОЙ СХЕМЫ И НАГРЕВАТЕЛЬНЫЕ ЭЛЕМЕНТЫ.

2.4 Рекомендации по загрузке термостата

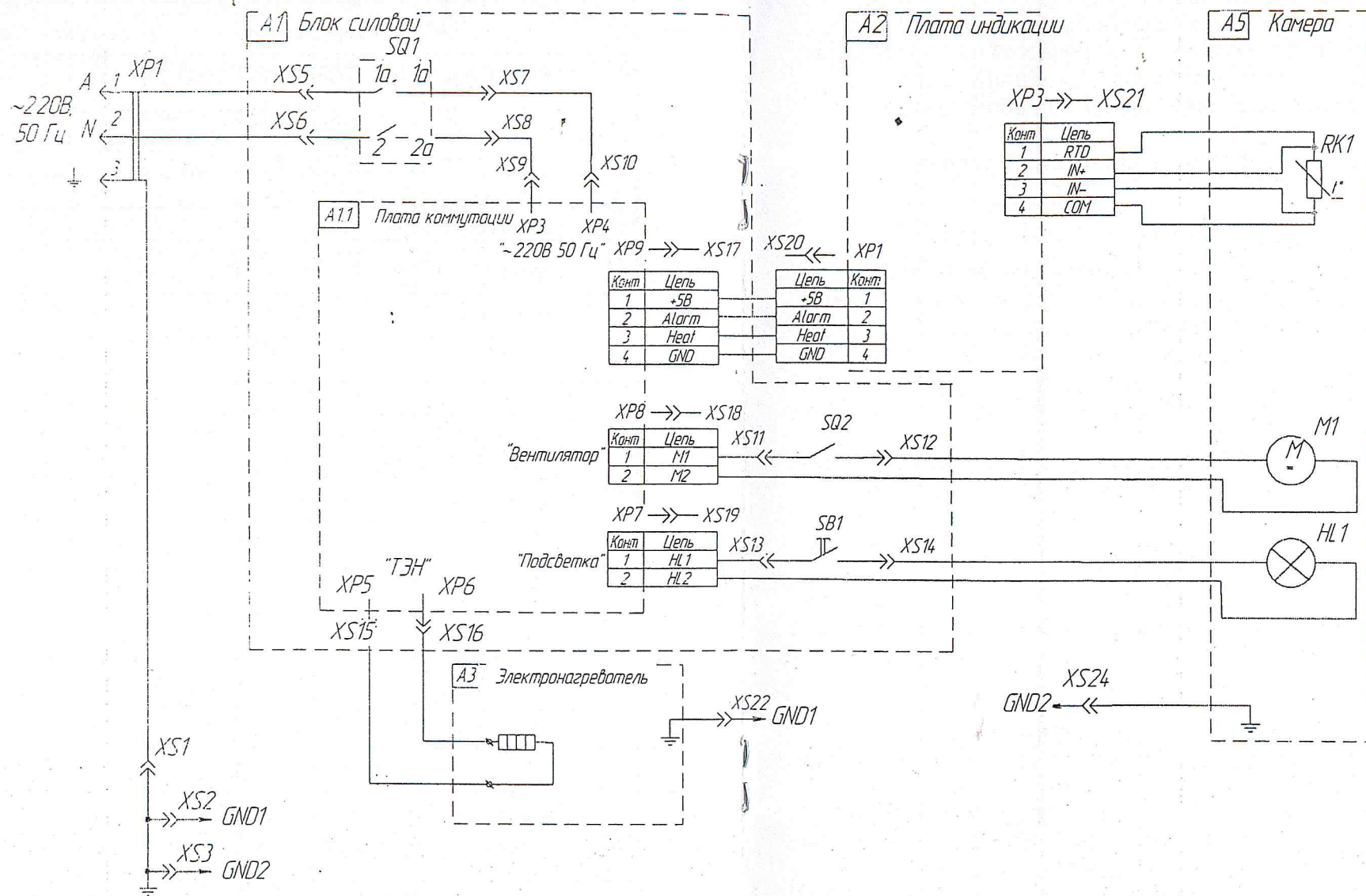
2.4.1 Загрузка термостата в большой степени влияет на основные технические характеристики. При превышении загрузки увеличивается время нагрева, расход электроэнергии.

2.4.2 Медицинские изделия следует загружать в таком количестве, которое допускает свободную подачу воздуха к каждому медицинскому изделию.

Приложение 1 Перечень элементов

Зона	Поз. обозн.	Наименование	Кол.	Примечание
	XP1	Вилка ВШ-Ц-20-6-01-10/220 УХЛ4 ТУ16-434.041-84	1	
	XS1-XS3	Соединитель 1-32-09-У3 ГОСТ 25671-83	3	
A1		<u>Блок силовой КИУС.656131.035</u>	1	
	A1.1	Плата коммутации КИУС.687281.066	1	
	SB1	Кнопка SPA-109B4	1	
	SQ1	Выключатель R595,250V,15A,AC,125/250		Зеленая клавиша
		Neon Lamp	1	с маркировкой
	XS5-S16	Соединитель 1-32-09-У3 ГОСТ 25671-83	12	
	XS17	Розетка НУ-4	1	
	XS18	Розетка НУ-2	1	
	XS19	Розетка МНУ-2	1	
	SQ2	Выключатель В1151 250В, 4А	1	
A2		<u>Блок управления КИУС.651131.036</u>	1	
	A2.1	Плата индикации КИУС.687281.065	1	
	XS20, XS21	Розетка НУ-4	2	
A3		<u>Электронагреватель КИУС.681819.025</u>	1	
	XS22	Соединитель 1-32-09-У3 ГОСТ 25671-83	1	
A5		<u>Камера КИУС.301172.090</u>	1	
	HL1	Лампа Ц220-230-25 ТУ16-88ИКАФ675.000.001ТУ	1	
	RK1	Элемент чувствительный термометрический платиновый		
		CRZ 2005 CLASS:B	1	
	XS24	Соединитель 1-33-09-У3 ГОСТ 25671-83	1	
	M1	Вентилятор JF-0825 S1H	1	

Приложение 2
 Схема электрическая принципиальная



3 ТЕХНИЧЕСКОЕ ОБСЛУЖИВАНИЕ И ТЕКУЩИЙ РЕМОНТ

3.1 Общие указания

3.1.1 Техническое обслуживание и ремонт производится ремонтным предприятием, обслуживающим организацию потребителя.

3.1.2 Техническое обслуживание электрической части термостата должно производиться в соответствии с "Правилами техники безопасности при эксплуатации электроустановок потребителей" Госэнергонадзора.

3.1.3 При техническом обслуживании термостат должен быть отключен от сети.

3.2 Меры безопасности

3.2.1 Источником опасности в термостате является напряжение питающей электрической сети 220В, а также нагретые объекты термостатирования при извлечении их из камеры при аварийных ситуациях.

3.2.2 Термостат по способу защиты обслуживающего персонала от поражения электрическим током относится к изделиям, снабженным внешним зажимом защитного заземления и трехполюсной сетевой вилкой с заземляющим контактом.

3.2.3 При эксплуатации термостата необходимо соблюдать правила техники безопасности при эксплуатации электроустановок напряжением до 1000 В.

3.2.4 Лица, не прошедшие инструктаж по безопасному обслуживанию термостата, к работе не допускаются.

3.2.5 При обнаружении во время работы какой-либо неисправности необходимо отключить термостат от сети и вызвать обслуживающий персонал.

ЗАПРЕЩАЕТСЯ:

1. ВКЛЮЧАТЬ ТЕРМОСТАТ БЕЗ ЗАЗЕМЛЕНИЯ.
2. ПРОВОДИТЬ РЕМОНТНЫЕ РАБОТЫ ПРИ ВКЛЮЧЕННОМ ТЕРМОСТАТЕ.
3. ПОМЕЩАТЬ В РАБОЧУЮ КАМЕРУ ЛЕГКОВОСПЛАМЕНЯЮЩИЕСЯ МАТЕРИАЛЫ, А ТАКЖЕ ЕМКОСТИ С ЖИДКОСТЬЮ И ВЕЩЕСТВАМИ, СПОСОБНЫМИ К ИНТЕНСИВНОМУ ИСПАРЕНИЮ.
4. ИСПОЛЬЗОВАТЬ ТЕРМОСТАТ В РЕЖИМАХ, НЕ ПРЕДУСМОТРЕННЫХ НАСТОЯЩИМ РУКОВОДСТВОМ.

3.3 Порядок технического обслуживания

3.3.1 В процессе эксплуатации через 3-4 месяца следует проводить контроль автоматического поддержания температуры. Для этого необходимо поместить в центре камеры термостата датчик образцового измерителя температуры (с пределом измерения 0+200°C и точностью не хуже $\pm 1^\circ\text{C}$) и проверить соответствие показаний образцового измерителя температуры с показаниями индикатора температуры термостата.

3.3.2 Для проверки работоспособности термостата необходимо убедиться в правильности его подключения согласно разделу 2.2 настоящего руководства.

3.3.3 Возможная причина отказа уточняется при конкретной проверке функционирования термостата.

3.3.4 После ремонта и, при необходимости, после технического обслуживания производить регулировку и проверку термостата на функционирование.

3.4 Возможные неисправности и способы их устранения

3.4.1 Перечень наиболее возможных неисправностей и способы их устранения приведены в таблице 2.

Таблица 2

Неисправности	Возможная причина	Способ устранения
1. При нажатии кнопки "СЕТЬ" не светится цифровая индикация	Отсутствие напряжения в сети Неисправные предохранители	Устранить неисправность в сети Заменить предохранители
2. После установления заданной температуры не происходит нагрев	Неисправен силовой ключ Обрыв в цепи нагревателя	Заменить силовой ключ Устранить обрыв
3. Горит индикатор аварийного выключения	1. Неисправен силовой ключ 2. Неисправен термодатчик	1. Заменить силовой ключ 2. Заменить термодатчик

4 ХРАНЕНИЕ И ТРАНСПОРТИРОВАНИЕ

4.1 Транспортирование термостата производится всеми видами крытых транспортных средств (кроме не отапливаемых отсеков самолетов) в соответствии с действующими на данном виде транспорта правилами, утвержденными в установленном порядке.

4.2 Условия транспортирования термостата в части воздействия климатических факторов:

– температура от минус 50 °С до + 50 °С;

– среднегодовое значение относительной влажности воздуха – 75 % при 15 °С, верхнее значение – 100% при 25 °С.

4.3 Упакованный термостат должен храниться в помещении при температуре от минус 50 °С до + 40 °С.

Среднегодовое значение относительной влажности воздуха - 75 % при 15 °С, верхнее значение – 100 % при 25 °С.

Воздух помещения не должен содержать примесей, вызывающих коррозию.

5 ГАРАНТИИ ИЗГОТОВИТЕЛЯ

5.1 Изготовитель гарантирует соответствие термостата требованиям технических условий при соблюдении потребителем условий эксплуатации, хранения и транспортирования, установленных в технических условиях и указанных в настоящем руководстве.

5.2 Гарантийный срок эксплуатации термостата – 12 месяцев со дня ввода в эксплуатацию, но не более 24 месяцев со дня изготовления

5.3 Срок ввода в эксплуатацию не должен превышать гарантийного срока хранения. Гарантийный срок хранения – 12 месяцев со дня изготовления

5.4 Гарантийный ремонт термостата осуществляется ремонтными предприятиями, обслуживающими организацию потребителя в данной области, крае, республике за счет завода-изготовителя.

5.5 Потребитель теряет право на гарантийный ремонт изделия, если изделие в период гарантийного срока вышло из строя в результате неправильной эксплуатации или в случае самостоятельного ремонта, связанного с нарушением пломб.

5.6 Изделие принимается на гарантийный ремонт только в неповрежденной упаковке завода-изготовителя, в противном случае гарантийный ремонт не производится.

5.7 Изделие зарегистрировано. Регистрационное удостоверение № ФСР 2011/12366 от 3 февраля 2012 года. Срок действия не ограничен.

Декларация о соответствии № РОСС RU.ММС4.Д0С013, дата регистрации 16.02.2015 г.

Декларация о соответствии действительна до: 15.02.2018 г.

5.8 Адрес завода-изготовителя: Россия, 391300, г. Касимов, Рязанская обл., ул. Индустриальная, 3. АО «ТРПЗ» - филиал Касимовский гриборный завод.

6 УТИЛИЗАЦИЯ

6.1 По достижении предельного срока эксплуатации термостаты подлежат обязательной утилизации.

6.2 Утилизация проводится согласно инструкции по утилизации учебно профилактических учреждений.

7 СВЕДЕНИЯ О РЕКЛАМАЦИЯХ

7.1 Претензии в адрес завода-изготовителя представляются в случае невозможности ремонта термостата на обслуживающем ремонтном предприятии.

7.2 Все предъявленные рекламации должны регистрироваться заводом-изготовителем и содержать сведения о принятых мерах.

7.3 Рекламация, полученная заводом-изготовителем, рассматривается в десятидневный срок. О принятых мерах письменно сообщается потребителю.

7.4 Для определения причин поломки необходимо составить акт.

7.5 К рекламации следует приложить:

- акт ввода изделия в эксплуатацию;
- заполненный гарантийный талон;
- заключение комиссии, составившей акт, о причине поломки и акт технического состояния стерилизатора с приложением детальной ведомости;
- копия лицензии «Медтехники» на право проведения монтажных и пуско-наладочных работ;
- копия счет – фактуры, по которой приобрели изделие.

ПРИМЕЧАНИЕ. Участие в комиссии представителя ремонтной организации обязательно.

7.6 Если в течение гарантийного срока изделие вышло из строя по вине потребителя, то претензии не принимаются.

7.7 Рекламации на детали и узлы, подвергшиеся ремонту потребителем, заводом не рассматриваются и не удовлетворяются.

8 СВИДЕТЕЛЬСТВО ОБ УПАКОВЫВАНИИ

Термостат ТВ-80-1 КИУС. 941729.005-01 № 8
наименование изделия обозначение зав. номер

упакован АО «ГРПЗ» - филиал Касимовский приборный завод
наименование или код изготовителя

согласно требованиям, предусмотренным в действующей технической документации

упаковщик
должность личная подпись расшифровка подписи

2018.03.31
год, месяц, число

9 СВИДЕТЕЛЬСТВО О ПРИЕМКЕ

Термостат ТВ-80-1 КИУС. 941729.005-01 № 8
наименование изделия обозначение зав. номер

изготовлен и принят в соответствии с обязательными требованиями государственных стандартов, действующей технической документацией и признан годным для эксплуатации

Начальник цеха 387

 Меркин СВ
личная подпись расшифровка подписи

2018.03.31
год, месяц, число

Мастер цеха
личная подпись

2018.03.31
год, месяц, число

МП личная подпись
2018.03.31
год, месяц, число

Мочалов СВ
расшифровка подписи

расшифровка подписи

10 МАРКИРОВКА

10.1 Маркировка термостатов проводится в соответствии с ГОСТ Р 50444.

10.2 На каждом термостате должна быть прикреплена табличка по ГОСТ 12939 на которой должны быть указаны:

- порядковый номер изделия по системе нумерации завода-изготовителя;
- номинальное напряжение сети;
- частота переменного тока питающей сети;
- потребляемая мощность;
- год выпуска;
- товарный знак предприятия-изготовителя;
- наименование изделия;
- символ классификации по электробезопасности;
- обозначение технических условий.

Место нанесения маркировки на табличке – в соответствии с чертежом на планку фирменную.

Приложение 3

АО «ГРПЗ» – филиал- Касимовский приборный завод
РОССИЯ, 391300, г.Касимов, Рязанской обл., ул. Индустриальная, 3

ТАЛОН № 1

на бесплатный ремонт в течение гарантийного срока
ТЕРМОСТАТ СУХОВОЗДУШНЫЙ ТВ-80-1



№ 8 Дата выпуска 31.03 2018

Приобретен _____
дата, подпись и штамп торговой организации

Введен в эксплуатацию _____
дата, подпись

Принят на гарантийное обслуживание ремонтным предприятием _____

Подпись руководителя ремонтного предприятия _____
М. П.

Подпись руководителя учреждения владельца _____
М. П.

АО «ГРПЗ» – филиал- Касимовский приборный завод
РОССИЯ, 391300, г.Касимов, Рязанской обл., ул. Индустриальная, 3

ТАЛОН № 2

на бесплатный ремонт в течение гарантийного срока
ТЕРМОСТАТ СУХОВОЗДУШНЫЙ ТВ-80-1



№ 8 Дата выпуска 31.03 2018

Приобретен _____
дата, подпись и штамп торговой организации

Введен в эксплуатацию _____
дата, подпись

Принят на гарантийное обслуживание ремонтным предприятием _____

Подпись руководителя ремонтного предприятия _____
М. П.

Подпись руководителя учреждения владельца _____
М. П.