

Лампа «Соллюкс» настольная ЛСН-1 предназначена для облучения видимыми инфракрасными лучами и применяется для проведения местных светотепловых процедур в условиях стационара.

1. ТЕХНИЧЕСКАЯ ХАРАКТЕРИСТИКА

Источник излучения	Лампа накаливания Г220-200ГОСТ 2239-70
Напряжение сети, В	220
частота, Гц	50
расстояние от облучаемой поверхности:	
до тубуса, мм	370
до рефлектора, мм	500
Масса, кг, не более	5
Класс защиты	II ОСТ 64-1-203-75

2. УХОД ЗА ИЗДЕЛИЕМ

Внешняя отделка изделия допускает влажную санитарную обработку 3%-ным раствором перекиси водорода по ГОСТ 177 — 71 с добавлением 0,5%-ного раствора моющего средства типа «Лотос», «Новость», а также санитарную обработку 1%-ным раствором хлоромина по ОСТ 6-01-76 — 73.

3. МЕРА БЕЗОПАСНОСТИ

Не следует устанавливать рефлектор отвесно над пациентом.

4. ХРАНЕНИЕ

Лампы следует хранить в закрытом помещении при температуре от + Г до + 40°С и относительной влажности воздуха не более 80%. Воздух помещения не должен содержать примесей, вызывающих коррозию.

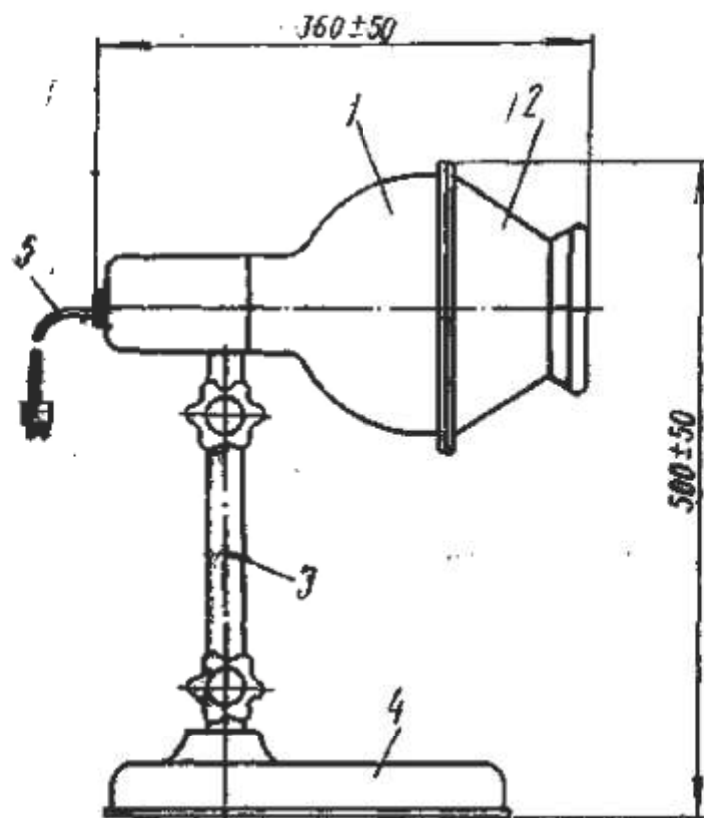
5. СВЕДЕНИЯ О ПРИЕМКЕ

Лампа «Соллюкс» настольная ЛСН-1, заводской номер _____ соответствует ТУ 64-1-243 — 77 и признана годной к эксплуатации^

Дата выпуска _____

Упаковщик _____

Ответственный за приемку _____



Общий вид лампы ЛСН-1:

7 — рефлектор; 2 — тубус; 3 — стойка; 4 — асяование; 5 — инур сетю

8. ГАРАНТИЙНЫЙ СРОК

Гарантийный срок эксплуатации лампы 24 месяца во дня ввода в эксплуатацию.

Предельный срок защиты без переконсервации — 5 лет.

Редакционно-издательский отдел
при Упрполиграфиздате

Редактор *Константинова Е. В.*
Технический редактор *Привалова Л. С.*
Корректор *Попова Н. А.*

Сдано в набор 20. 10. 78. Подписано в печать 29. 01. 79 г. Формат ббхЭО'Дв
Печ. л. 0,35 Уч. изд. л.^0,1 Изд. инд. */₃₃ Тираж 20000 Заказ 26

В. Пышма, типогр. Управления издательств, полиграфии и книжной торговля.