

Министерство приборостроения, средств автоматизации  
и систем управления

Ленинградское ордена Ленина  
и ордена Октябрьской Революции  
производственное объединение «Красногвардеец»

---

ОКП 94 4342 0001

## МИКРОАНАЭРОСТАТ МИ

Модель 752

ПАСПОРТ

ДА0.000.752 ПС

### Внимание!

В связи с дальнейшим техническим совершенствованием изделия его конструкция может отличаться от приведенной в паспорте.

### 1. Назначение

1.1. Микроанаэростат МИ (рис. 1) предназначен для выращивания микроорганизмов в анаэробных условиях.

### 2. Технические данные

2.1. Изменение давления разреженного газа после 36 ч выдержки при температуре окружающей среды  $(37 \pm 1)^\circ\text{C}$  не должно увеличиваться более чем на одно деление шкалы вакуумметра (мановакуумметра) при первоначально установленном давлении разреженного газа, равном верхнему пределу измерений вакуумметра (мановакуумметра), созданном в сухом и пустом микроанаэростате.

2.2. Габаритные размеры —  $(187 \pm 3) \times (200 \pm 3) \times (345 \pm 10)$  мм.

2.3. Масса — не более 7 кг.

2.4. Наружные поверхности микроанаэростата допускают дезинфекцию 3 %-ным раствором перекиси водорода по ГОСТ 177—77 с добавлением 0,5 % моющего средства типа «Лотос» или 1 %-ным раствором хлорамина.

2.5. Средний срок службы микроанаэростата до списания должен быть не менее 8 лет. Предельным состоянием микро-

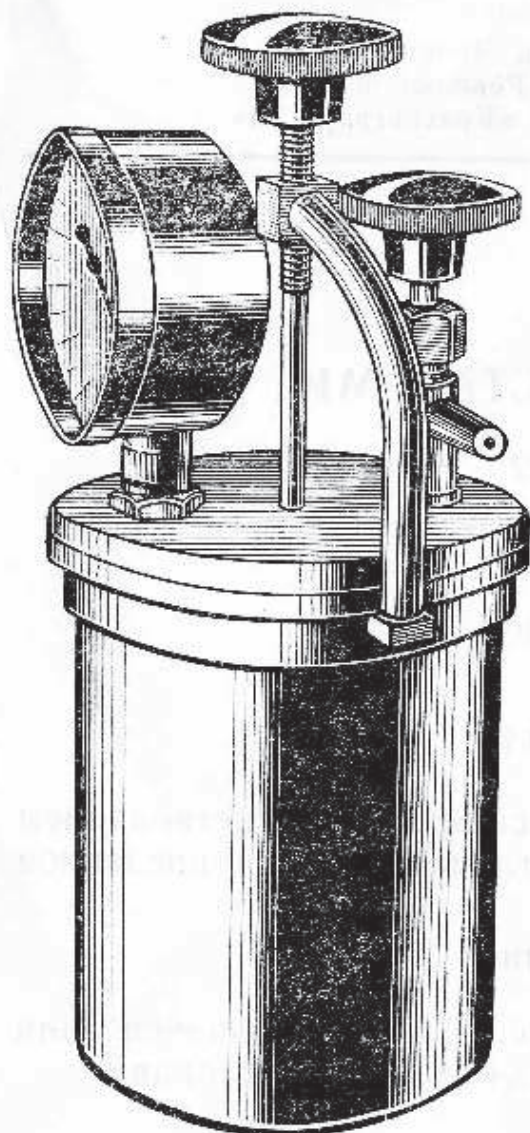


Рис. 1. Микроанаэростат МИ

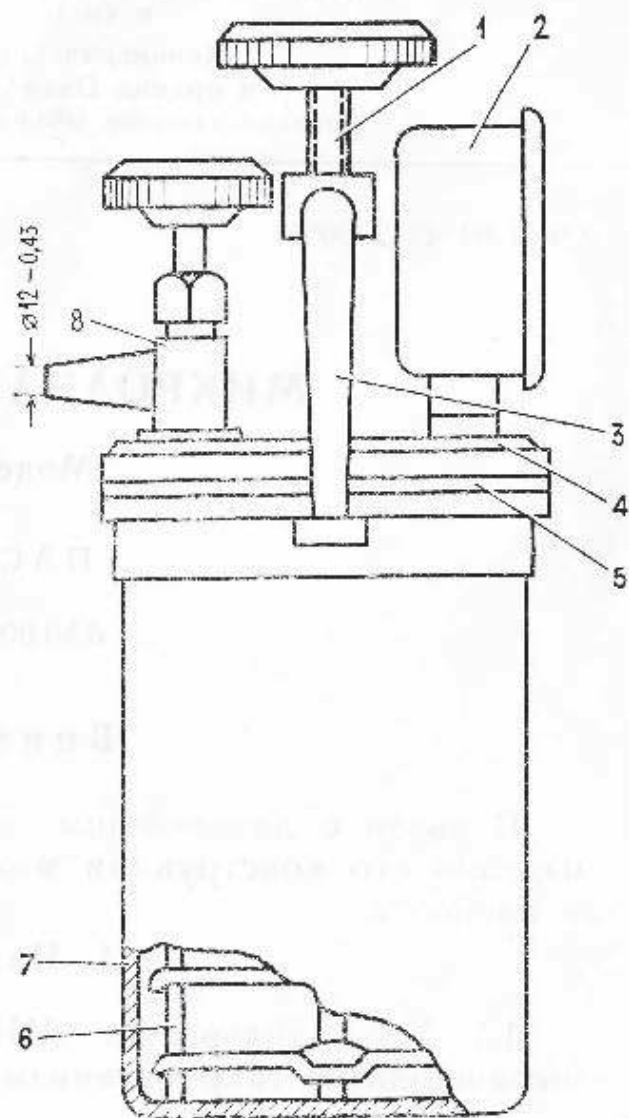


Рис. 2. Схема микроанаэростата МИ:  
 1 — винт; 2 — вакуумметр (мановакуумметр); 3 — кронштейн; 4 — крышка; 5 — прокладка; 6 — этажерка; 7 — корпус; 8 — кран

анаэростата является такое состояние, при котором микроанаэростат не соответствует п. 2.1 паспорта и восстановление его невозможно или экономически нецелесообразно.

### 3. Комплект поставки

3.1. В комплект аппарата входят:

- 1) микроанаэростат ДА2.832.436 . . . . . 1 шт.

#### *Запасные части*

- 2) прокладка ДА8.683.508 . . . . . 2 шт.

3) паспорт ДА0.000.752 ПС . . . . . 1 экз.

#### 4. Устройство изделия

4.1. Аппарат состоит из следующих основных узлов: корпуса 7, крышки 4, этажерки 6, вакуумметра (мановакуумметра) 2, крана 8 и кронштейна 3 с винтом 1 (рис. 2).

На крышке аппарата смонтированы вакуумметр (мановакуумметр) и кран, через штуцер которого откачивается воздух из аппарата.

В аппарате установлена этажерка с шестью полочками для размещения чашечек с посевами.

#### 5. Порядок установки

5.1. Установите аппарат на столе и подсоедините к нему один конец вакуумной трубки, падев его плотно на штуцер крана. Другой конец трубки паденьте на штуцер вакуумнасоса.

#### 6. Подготовка изделия к работе и порядок работы

6.1. Смажьте прокладку 5 касторовым маслом с обеих сторон и уложите на фланец корпуса 7 (см. рис. 2).

6.2. Разместите на этажерке 6 чашечки с посевами и поставьте этажерку в аппарат.

6.3. Установите крышку 4, поставьте кронштейн 3 и прижмите крышку винтом 1.

6.4. Откройте кран 8. Включите вакуум-насос и, следя за показаниями вакуумметра (мановакуумметра) 2, откачайте воздух из аппарата до требуемой степени разрежения.

6.5. Закройте кран и отсоедините от аппарата вакуумную трубку.

6.6. Поставьте аппарат в термостат и установите требуемую температуру.

6.7. По окончании процесса откройте кран, отверните винт, снимите кронштейн и крышку и извлеките этажерку с находящимися на ней чашечками с посевами.

#### 7. Техническое обслуживание

7.1. Для обеспечения герметичности микроанаэростата необходимо тщательно очищать поверхность крышки 4, прилегающую к фланцу, а также прокладку 5 (см. рис. 2).

7.2. Техническое обслуживание вакуумметра (мановакуумметра) осуществляется ведомственными метрологическими службами, эксплуатирующими прибор.

В процессе эксплуатации вакуумметр (мановакуумметр) должен подвергаться периодической поверке согласно перечня (табл. 1).

Таблица 1

Перечень изделий или их составных частей для периодической поверки органами надзора

№ строки	Наименование	Тип, марка по ГОСТ или обозначение по чертежу	Кол. в изделии	Периодичность поверки	Документ, на основании которого проводится поверка	Примечание
	Вакуумметр или мановакуумметр	ГОСТ 8625—77	1	1 год	Пункт 33 номенклатурного перечня (к ГОСТ 8.002—71)	

## 8. Характерные неисправности и методы их устранения

8.1. Характерные неисправности и методы их устранения приведены в табл. 2.

Таблица 2

Наименование неисправности, внешнее проявление и дополнительные признаки	Вероятная причина	Метод устранения
1. После откачки воздуха стрелка вакуумметра (мановакуумметра) падает	Нарушена герметизация: 1) неплотное прилегание крышки; 2) плохо очищены прокладка и прилегающие к ней поверхности крышки и корпуса; 3) край пропускает воздух	Подтяните винт  Очистите поверхности прокладки, крышки и корпуса и смажьте прокладку касторовым маслом
2. При отсутствии давления разреженного газа стрелка вакуумметра (мановакуумметра) не стоит на нуле	Вакуумметр (мановакуумметр) неисправен	Подтяните гайку крана или замените сальниковую набивку Отремонтируйте прибор

## 9. Консервация, упаковка и транспортирование

9.1. Консервация аппарата производится в случае длительного хранения или транспортирования.

9.2. Перед консервацией аппарат следует очистить от загрязнения и пыли, открытые (неокрашенные) металлические поверхности аппарата необходимо обезжирить, протерев их тампоном, смоченным одним из органических растворителей (бензином, уайт-спиритом, спиртом), а затем чистой мягкой тканью.

9.3. Консервацию аппарата следует производить одним из рекомендуемых ниже способов.

I способ. Обернуть аппарат двумя слоями парафинированной бумаги по ГОСТ 9569—79 и поместить в полиэтиленовый мешок. Открытую горловину мешка следует заварить или заклеить полиэтиленовой лентой с липким слоем.

Указанный способ консервации позволяет хранить аппарат в течение 1 года.

II способ. Смазать металлические неокрашенные части аппарата антикоррозийной смазкой ПВК ГОСТ 19537—83. Затем весь аппарат завернуть в парафинированную и оберточную бумагу.

Указанный способ консервации позволяет хранить аппарат в течение 3 лет.

9.4. Транспортировать аппарат желательно в упаковке объединения. При отсутствии такой упаковки необходимо:

уложить законсервированный одним из приведенных способов аппарат в картонную коробку и в дощатый ящик. Дощатый ящик внутри следует выложить водонепроницаемым материалом (толь, рубероид, пергамин);

заполнить свободное пространство между аппаратом и стенками картонной коробки древесной или бумажной стружкой или другими мягкими материалами, чтобы исключить перемещение аппарата внутри ящика;

нанести на ящике манипуляционные знаки по ГОСТ 14192—77, соответствующие значениям: «Верх, не кантовать», «Бойтса сырости», «Осторожно, хрупкое».

Аппарат транспортируется в закрытом транспорте в диапазоне температур от минус 50 до 50 °С.

## 10. Правила хранения

Микроанаэроустат следует хранить в отопливаемых складских или других приспособленных для хранения помещениях при температуре окружающего воздуха от 5 до 40 °С и относительной влажности воздуха не более 80 %.

Воздух помещения не должен содержать примесей, вызывающих коррозию или порчу аппарата.

## 11. Гарантии изготовителя

11.1. Изготовитель гарантирует соответствие аппарата требованиям технических условий при соблюдении потребителем условий эксплуатации, транспортирования и хранения.

11.2. Гарантийный срок эксплуатации — 24 месяца со дня ввода аппарата в эксплуатацию, но не позднее 6 месяцев — для действующих предприятий, 9 месяцев — для строящихся предприятий и 12 месяцев — для предприятий с сезонным характером работ, а также по запасным частям, со дня поступления продукции на предприятие.

11.3. Гарантийный срок хранения — 12 месяцев с момента изготовления.

11.4. В течение гарантийного срока предприятие-изготовитель безвозмездно ремонтирует или заменяет микроанаэро-стат и его части по предъявлении гарантийного талона, приведенного в приложении.

## 12. Свидетельство о приемке

Микроанаэро-стат МИ, ДА0.000.752, соответствует техническим условиям ТУ 64—1—546—77 и признан годным для эксплуатации.

М. П.

Дата выпуска \_\_\_\_\_

Подписи лиц, ответственных за приемку

## 13. Свидетельство о консервации

Микроанаэро-стат МИ, ДА0.000.752, подвергнут на Ленинградском производственном объединении «Красногвардеец» консервации согласно требованиям, предусмотренным настоящим паспортом.

Дата консервации \_\_\_\_\_

Срок консервации — 3 года.

Консервацию произвел \_\_\_\_\_

М. П.

Изделие после консервации принял \_\_\_\_\_

#### 14. Свидетельство об упаковке

Микроанаэростат МИ, ДА0.000.752, упакован на Ленинградском производственном объединении «Красногвардеец» согласно требованиям, предусмотренным конструкторской документацией.

Дата упаковки \_\_\_\_\_

Упаковку произвел \_\_\_\_\_

М. П.

Изделие после упаковки припаял \_\_\_\_\_





Ленинградское ордена Ленина  
и ордена Октябрьской Революции  
производственное объединение «Красногвардеец»  
197022, Ленинград, Инструментальная ул., 3.  
Тел. 234-72-55  
Слещесудный счет № 18092273012  
в Петроградском отд. Госбанка

ГАРАНТИЙНЫЙ ТАЛОН № 1 НА РЕМОНТ  
(ЗАМЕНУ) В ТЕЧЕНИЕ ГАРАНТИЙНОГО СРОКА

Изделие медицинской техники Микроаэростат МИ  
наименование и тип изделия

ТУ 64-1-546-77

номер ГОСТ или ТУ

Номер и дата выпуска (заполняется заводом-изготовителем)

Приобретен дата, подпись и штамп торгующей организации

Введен в эксплуатацию дата, подпись и штамп обслуживающей организации

Принят на гарантийное обслуживание ремонтным пред-  
приятием \_\_\_\_\_  
города \_\_\_\_\_

*Подпись и печать  
руководителя ремонтного  
предприятия*

*Подпись и печать  
руководителя учреждения-  
владельца*

Ленинградское ордена Ленина  
и ордена Октябрьской Революции  
производственное объединение «Красногвардеец»  
197022, Ленинград, Инструментальная ул., 3.  
Тел. 234-72-55  
Слещесудный счет № 18092273012  
в Петроградском отд. Госбанка

ГАРАНТИЙНЫЙ ТАЛОН № 2 НА РЕМОНТ  
(ЗАМЕНУ) В ТЕЧЕНИЕ ГАРАНТИЙНОГО СРОКА

Изделие медицинской техники Микроаэростат МИ  
наименование и тип изделия

ТУ 64-1-546-77

номер ГОСТ или ТУ

Номер и дата выпуска (заполняется заводом-изготовителем)

Приобретен дата, подпись и штамп торгующей организации

Введен в эксплуатацию дата, подпись и штамп обслуживающей организации

Принят на гарантийное обслуживание ремонтным пред-  
приятием \_\_\_\_\_  
города \_\_\_\_\_

*Подпись и печать  
руководителя ремонтного  
предприятия*

*Подпись и печать  
руководителя учреждения-  
владельца*

Ленинградское ордена Ленина  
и ордена Октябрьской Революции  
производственное объединение «Красногвардеец»  
197022, Ленинград, Инструментальная ул., 3.  
Тел. 234-72-55  
Спецсудный счет № 18092273012  
в Петроградском отд. Госбанка

ГАРАНТИЙНЫЙ ТАЛОН № 3 НА РЕМОНТ  
(ЗАМЕНУ) В ТЕЧЕНИЕ ГАРАНТИЙНОГО СРОКА

Изделие медицинской техники Микроаэроэстат МИ  
наименование и тип изделия

ТУ 64-1-546-77

номер ГОСТ или ТУ

Номер и дата выпуска

(заполняется заводом-изготовителем)

Приобретен

дата, подпись и штамп торгующей организации

Введен в эксплуатацию

дата, подпись и штамп обслуживающей организации

Принят на гарантийное обслуживание ремонтным пред-  
приятием

города

*Подпись и печать  
руководителя ремонтного  
предприятия*

*Подпись и печать  
руководителя учреждения-  
владельца*