

БОРМАШИНА
электрическая зубо­врачебная
портативная безрукавная
БЭПБ-2

П а с п о р т
БЭБ-10-2.00.000 ПС

ВНИМАНИЮ ПОТРЕБИТЕЛЕЙ!

Прежде чем приступить к работе, необходимо подробно ознакомиться с настоящим паспортом, где изложены все основные положения.

Запрещается при подключенной к питающей сети борма-
шине производить устранение неисправностей!

Ввиду постоянного совершенствования конструкции мо-
жет быть некоторое несоответствие текстовой части и рисун-
ков настоящего паспорта и поставляемого изделия, что не
влияет на функциональные свойства изделия.

1. НАЗНАЧЕНИЕ ИЗДЕЛИЯ

1.1. Бормашина электрическая зубо­врачебная портативная безрукавная типа БЭПБ-2 предназначена для проведения зубо­врачебных работ в не­стационарных условиях и в неспециализированных лечеб­ных учреждениях.

1.2. Бормашины должны эксплуатироваться при температуре окружающего воздуха от +10° до +35°С, относительной влажности воздуха до 80% при температуре +25°С.

2. ТЕХНИЧЕСКАЯ ХАРАКТЕРИСТИКА

2.1. Напряжение питания частоты 50 Гц, В	220
2.2. Потребляемая мощность, В.А, не более	60
2.3. Частота вращения шпинделя держателя наконечника при вращающем моменте силы от 0 до 50 гс, см и при включении максимальной скорости, об/мин.	10000±2000
2.4. Частота вращения шпинделя держателя наконечника при вращающем моменте силы от 0 до 50 гс. см и при включении минимальной СКОРОСТИ, Об/МИН.	3000_1000
2.5. Режим работы электробормашины повторно-кратковременный с продолжительностью включения 60%, продолжительностью одного цикла 10 мин. (6 мин.— работа, 4 мин. — перерыв)	
2.6. Масса в укладке, кг, не более	5,5
2.7. Габариты бормашины, в укладке мм, не более	300x225x125

3. КОМПЛЕКТ ПОСТАВКИ

3.1. В комплект поставки должны входить:	
а) бормашина с пуско-регулирующим устройством и пусковой педалью	1 шт.

Сменные части:

- б) наконечник прямой НПБ-10 0815.2.600.003ТУ 1 шт.
- в) наконечник угловой НУБ-10 0815-2600.003ТУ 1 шт.

Запасные части:

- г) предохранитель ПК-30-0,5, ГОСТ 5010—53 2 шт.

Принадлежности:

- д) чемодан-укладка БЭБ-10-2.11.000 1 шт.
- е) подставка БЭБ-10.2.03.001 1 шт.

Техническая документация:

- ж) паспорт с гарантийным талоном
БЭБ-10-2.00.000ПС 1 экз.

4. УСТРОЙСТВО И ПРИНЦИП РАБОТЫ

4.1. Бормашина (рис. 1) состоит из пусковой педали (1), электропривода (2), пускорегулирующего устройства (3) со шнуром питания (4).

4.2. Принцип действия бормашины заключается в передаче вращающего момента от электродвигателя на инструмент с помощью поводковой муфты и наконечника.

В действие бормашина приводится коллекторным электродвигателем, заключенным в пластмассовый корпус.

4.3. Наконечник крепится к держателю наконечника с помощью резьбы.

4.4. Включение бормашины производится пусковой педалью при утопленной клавише соответствующей скорости 3000 или 10000 об/мин.

Выключение бормашины может производиться как педалью, так и путём нажатия на клавишу «Стоп».

Схема принципиальная электрическая приведена на рис. 2.

Спецификация к электрической схеме указана в таблице,

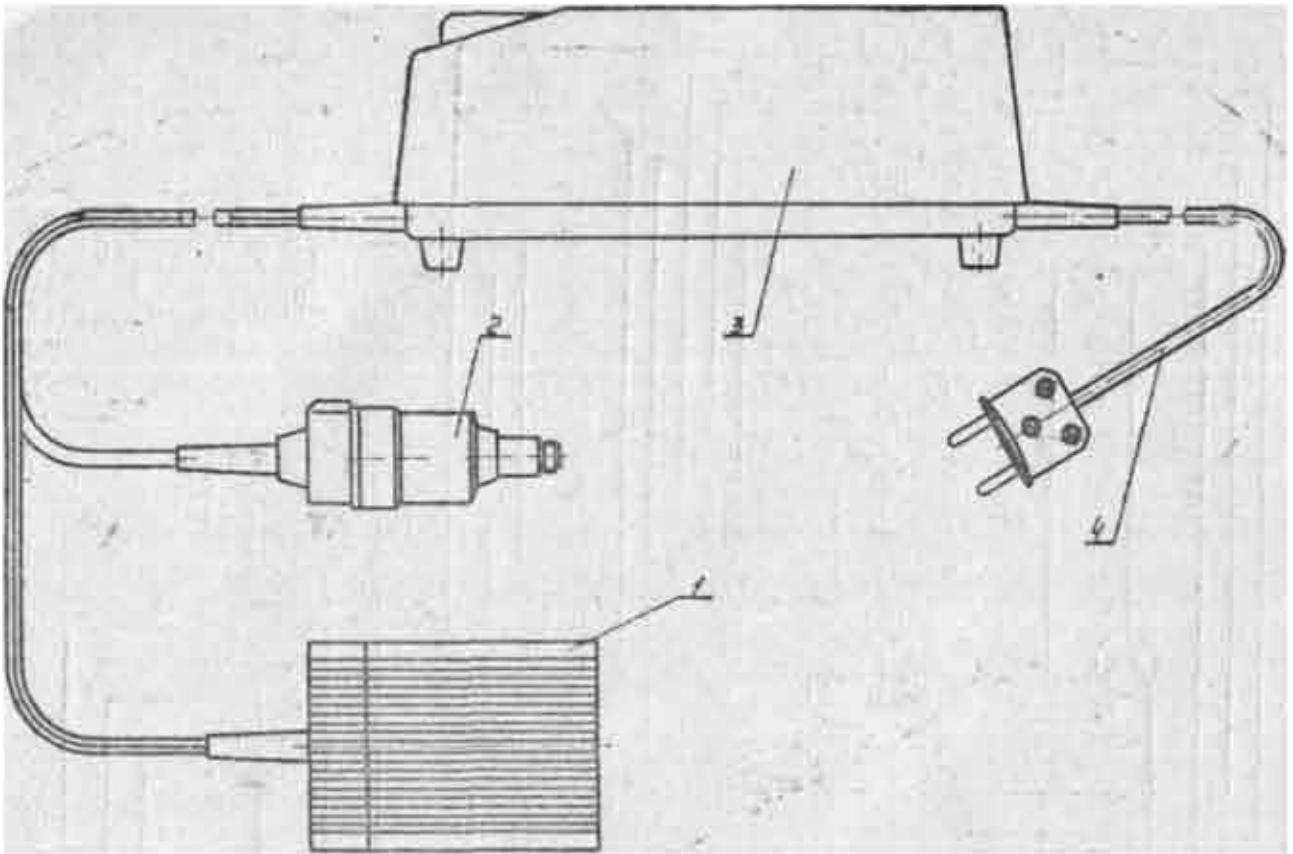


Рис. 1. Общий вид бормашины:

1—педаль пусковая; **2**—электропривод; **3**—устройство пускорегулирующее; **4**—шнур питания.

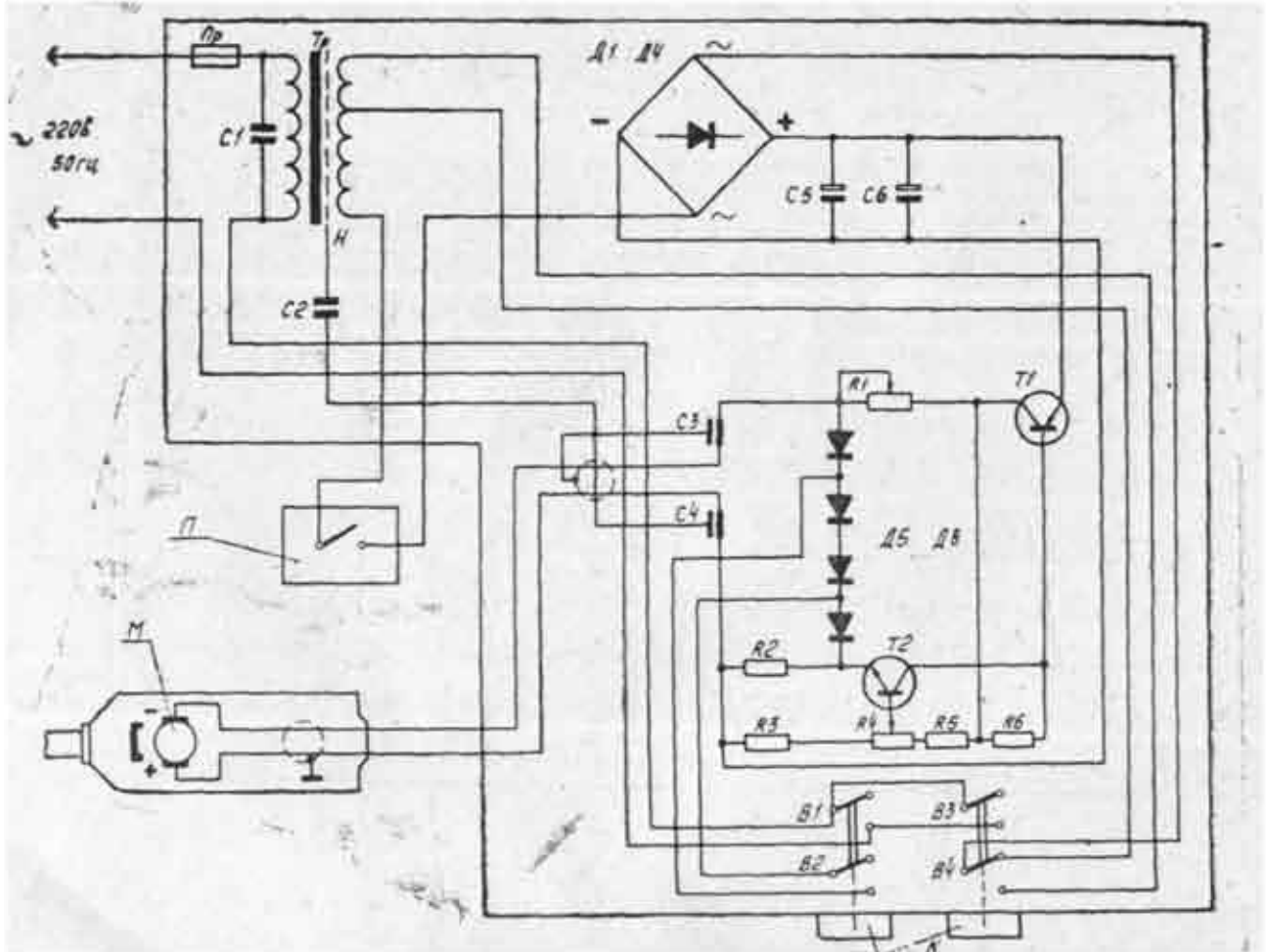


Рис. 2. Схема принципиальная электрическая

Спецификаций к электрической схеме бормашины
безрукавной БЭПБ-2

Обозначение по схеме	Наименование и тип	ГОСТ, ТУ, чертеж	Кол-во	Примечание
R1	Резистор ПП2-11-4.7±10%	ОЖО.468.502ТУ	1	
R2	Резистор МЛТ-2-620±5%/о-А	ГОСТ 7113-66	1	
R3	Резистор МЛТ-0,5-1,2к±5%-А	ГОСТ 7113-66	1	
R4	Резистор ПП2-11-470±10%	ОЖО.468.502ТУ	1	
R5	Резистор МЛТ-0,5-100±5%-А	ГОСТ 7113-66	1	
R6	Резистор МЛТ-0,5-82к±5%-А	ГОСТ 7113-66	1	
C1	Конденсатор МБГ4-1-2А"Й50-0,5)±5%	ОЖО.462.049ТУ	1	
C2	Конденсатор КСО-5-500-Г-4700±5%	ГОСТ 1Ц55—65	1	
сз, С4	Конденсатор КТП-1АаН?0-330пф!±10%	ГОСТ Ц553-71	2	
05, С6	Конденсатор ЭТО-2-70150±±20% - Б	ОЖО.464.0)36ТУ	2	
В1..В4	Микропереключатель МПЗ-1	ОЮО.360.007ТУ	4	
Д1..Д4	Блок КЦ402И	0.336.006 ТУ	1	
Д5..Д8	Диод КДШ5В	Тр3.362.060ТУ	4	
м	Электродвигатель ДПМ-25-Н1-0Г	ОРН.515.Ц6	1	
Пр	Предохранитель ПК-30-0,5	ГОСТ 5010-53	1	
Т1	Транзистор П214Б	СИЗ.365.012ТУ	1	
П	Педаля пуска	БЭБ-10-2.01.000	1	По черт. завода —\\-
К	Клавиши управления			
T2	Транзистор ПЗО7Б	ЖК3.365.059ТУ	1	
Тр	Трансформатор	БЭБ-10-2.00 070	1	

5. УКАЗАНИЕ МЕР БЕЗОПАСНОСТИ

5.1. При устранении неисправностей в работе бормашина должна быть обязательно отключена от сети.

5.2. Запрещается использовать для работы низкоскоростные зубоврачебные наконечники.

6. ПОДГОТОВКА БОРМАШИНЫ К РАБОТЕ И ПОРЯДОК РАБОТЫ

; **6.1.** Бормашину выньте из чемодана.

6.2. Закрепите наконечник в корпусе бормашины путем завинчивания наконечника в держатель.

ВНИМАНИЕ! Чтобы избежать поломки поводка электродвигателя, необходимо при Навинчивании наконечника на втулку привода следить за тем, чтобы плавающий поводок вала электродвигателя вошел в паз поводка наконечника.

6.3. Вилку сетевого кабеля ПРУ вставьте в розетку.

6.4. Требуемая скорость вращения инструмента задается соответствующей клавишей настольного ПРУ.

6.5. Для включения электропривода нажмите на педаль.

ВНИМАНИЕ! Включать бормашину только при закрытом зажимном устройстве наконечника (ограничительный винт в пазу зажимного устройства должен дойти до упора).'

6.6. По окончании работы бормашину **ОБЯЗАТЕЛЬНО** отключите от сети.

7. ТЕХНИЧЕСКОЕ ОБСЛУЖИВАНИЕ ,,,

7.1. Для нормальной работы бормашины, помимо правильной эксплуатации в полном соответствии с настоящим паспортом, необходим систематический и правильный уход за бормашинной.

7.2. Следует содержать бормашину в чистоте, оберегать от ударов и механических повреждений.

7.3. Смазку наконечника следует производить в соответствии с инструкцией по его эксплуатации.

8. ХАРАКТЕРНЫЕ НЕИСПРАВНОСТИ И МЕТОДЫ ИХ УСТРАНЕНИЯ

Наименование неисправности	Вероятная причина	Метод устранения
1. При включении в сеть и установлении рабочего положения соответствующими клавишами	а) Отсутствует напряжение в розетке	а) Проверить наличие напряжения в сети
ПРУ двигатель не вращается	б) Нет контакта вилки с розеткой вследствие неисправности розетки в) Обрыв проводника в шнуре питания	б) Пользоваться исправной розеткой в) Отремонтировать шнур питания
в. Перегрев машины	Электродвигатель перегружен	Устранить перегрузку, соблюдать режим рабо-

ПРИМЕЧАНИЕ: Если возникла какая-либо неисправность в электросхеме, необходимо обратиться в мастерскую по ремонту электро медицинских приборов.

9. СВИДЕТЕЛЬСТВО О ПРИЕМКЕ

Бормашина электрическая безрукавная БЭПБ-2 заводской номер _____, соответствует техническим условиям ТУ64—1—1220—74 и признана годной для эксплуатации.

Дата выпуска

Начальник цеха

М. П.

Контролер ОТК

Начальник ОТК завода

10. ГАРАНТИЙНЫЕ ОБЯЗАТЕЛЬСТВА

При соблюдении правил хранения и эксплуатации, изложенных в инструкции, завод гарантирует безотказную работу бормашины в течение 12 месяцев.

Начало гарантийного срока исчисляется со дня ввода изделия в эксплуатацию, но позднее 6 месяцев со дня получения бормашины потребителем.

В соответствии с общим приказом Министерства медицинской промышленности СССР и Министерства здравоохранения СССР № 27/17 от 14 января 1971 г. ремонт изделий медицинской техники в течение гарантийного срока осуществляется ремонтными предприятиями «Медтехника», обслуживающими учреждения здравоохранения данного района, за счет завода-изготовителя, если подтверждено наличие дефектов по вине завода. Адреса этих предприятий известны магазинам и аптекоуправлениям, продающим наше оборудование.

Для осуществления ремонта изделия медицинской техники в течение гарантийного срока учреждение-владелец обязательно зарегистрировать его в ремонтном предприятии «Медтехника».

При этом каждому изделию присваивается гарантийный номер, на который учреждение-владелец изделия медицинской техники ссылается при последующих заявках на ремонт.

Если в течение гарантийного срока изделие вышло из строя по вине учреждения-владельца, то ремонт осуществляется за его счет.

Завод на данное изделие выдает гарантийный талон (см. приложение № 1 в конце настоящей инструкции) на проведение ремонта в течение гарантийного срока.

В случае невозможности устранения неисправности силами мастерских ремонт производится заводом на месте или на заводе, если акт, составленный совместно с представителями незаинтересованной организации, подтверждает наличие заводских дефектов.

Наш адрес: 400001, г. Волгоград, ул. Профсоюзная, 16.

**11. СВЕДЕНИЯ О РЕКЛАМАЦИЯХ БОРМАШИНЫ
ЭЛЕКТРИЧЕСКОЙ БЕЗРУКАВНОЙ
Модель БЭПБ-2**

Изготовленный на Волгоградском заводе медицинского оборудования и принятой _____, работником
дата

отдела технического контроля _____ с га-
условный № контролера

рантией за качество вышепоименованного изделия в пределах срока, установленного утвержденными на него Министерством медицинской промышленности СССР техническими условиями, при точном соблюдении правил эксплуатации изделия.

Наименование учреждения _____.

• Адрес _____ -

Изделие получено « _____ » _____, _____ 197—г.

От _____
наименование организации

По _____
наименование документа, дата, номер

С состоянием упаковки

Какие дефекты изделия обнаружены при его получении

Какие дефекты изделия обнаружены при его использовании

Удовлетворительна ли его конструкция

Насколько прочна его отделка

Общее заключение

Предложения

Звание, должность и подпись лица, производившего проверку

Место печати
учреждения

_____ 197_г

12. ПРАВИЛА ХРАНЕНИЯ, КОНСЕРВАЦИИ, УПАКОВКИ И ТРАНСПОРТИРОВАНИЯ

12.1. Бормашина в упаковке может храниться в закрытом помещении при температуре от +40° до минус 50°С и относительной влажности более 95% при температуре 25°С. Воздух помещения не должен содержать примесей, вызывающих коррозию.

12.2. Наружные неокрашенные металлические детали бормашины предохраняются от коррозии путем консервации.

12.3. Предельный срок хранения без переконсервации 3 года.

12.4. Срок проведения консервации изделия на заводе

12.5.. Бормашины с комплектующими изделиями и сопроводительной документацией укладываются в ящики из гофрированного картона.

Для транспортирования ящики картонные с бормашинами должны быть уложены в дощатый ящик, выложенный внутри водонепроницаемой бумагой.....

Перевозка бормашины в железнодорожных контейнерах производится в ящиках из гофрированного картона.

При укладке в контейнеры на нижний ящик картонный с бормашинами нагрузка должна быть не более 10 кг.

Волгоградский завод
медицинского оборудования
400001, г. Волгоград, ул. Профсоюзная, 16
Р/счет 9237701 в Советском
отд. Госбанка г. Волгограда
Телефоны: 44-15-85, 44-12-87, 44-05-43

Прикладывается к паспорту
на изделие медицинской
техники

ГАРАНТИЙНЫЙ ТАЛОН

на ремонт в течение гарантийного срока

Бормашина электрическая зубоврачебная портативная без-
рукавная.

Модель БЭПБ-2 ТУ64—1—1220—74

Дата изготовления _____, № _____.

Приобретен.....
(заполняется торгующей организацией)

Принят на гарантийное обслуживание ремонтным предприя-
тием

города.....-

**Подпись и
печать**
руководителя ремонтного предприятия

**Подпись и ,
печать**
руководителя учреждения-владельца

Высылается ремонтным предприятием «Медтехника» в ад-
ресе завода-изготовителя и служит основанием для предъявле-
ния счета на оплату за произведенный ремонт в течение га-
рантийного срока.

Начало гарантийного срока исчисляется со дня ввода изделий в эксплуатацию, но не позднее 6 месяцев со дня получения изделия потребителем.

Гарантийный ремонт изделий медицинской техники осуществляется ремонтными предприятиями системы «Медтехника», обслуживающими учреждения здравоохранения в данной области, крае, республике (включая лечебные учреждения других ведомств) за счет заводов-изготовителей.

Если изделие в период гарантийного срока вышло из строя в результате неправильной его эксплуатации, стоимость ремонта оплачивает учреждение-владелец изделия.

Контролер

условный номер

. Дата —,—, - і х ———