

ТЮМЕНЬ  **МЕДИКО**

ОАО «Тюменский завод медицинского оборудования и инструментов»



**АКВАДИСТИЛЛЯТОР
ЭЛЕКТРИЧЕСКИЙ
АЭ - 25 МО
ПАСПОРТ**

Сертификат соответствия № РОСС RU.ИМ10.В00658
Орган по сертификации № РОСС RU.0001.ИМ10
технических средств реабилитации и медицинского оборудования
АНО «ЦСТСР ГНПП «МЕДОБОРУДОВАНИЕ-ТЕСТ»
125413, г. Москва, ул. Онежская, 24/1

ВНИМАНИЮ ПОТРЕБИТЕЛЕЙ!

В соответствии с «Законом о защите прав потребителей» от 09.01.1996 г. № 2 - ФЗ (п. 2 ст. 18) претензии потребителя (владельца изделия) о неадекватном качестве товара предъявляются непосредственно продавцу при наличии талона на гарантийный ремонт со штампом организации продавшей изделие.

ВНИМАНИЕ!

Монтаж и пуско-наладочные работы должна выполнять специализированная организация, имеющая лицензию на данные работы.

В случае не соблюдения данного условия гарантия завода на изделие не распространяется.

Небольшие расхождения иллюстраций и текста в паспорте с изделием возможны вследствие технического совершенствования конструкции изделия.

Проверку прибора, входящих в состав аквадистиллятора, проводит владелец не зависимо от срока действия гарантии на аквадистиллятор.

ОКП 94 5243

**АКВАДИСТИЛЛЯТОР
ЭЛЕКТРИЧЕСКИЙ
АЭ - 25 МО**

ПАСПОРТ

Ц 6516.01.00.000 ПС

1 НАЗНАЧЕНИЕ

1.1 Электрический одноступенчатый аквадистиллятор АЭ - 25 МО (в дальнейшем – аквадистиллятор) предназначен для производства воды для инъекций в аптеках, больницах, лабораториях и других медицинских учреждениях.

1.2 Условия эксплуатации

- температура окружающего воздуха от + 10 до + 35° С;
- относительная влажность 80% при температуре + 25° С.

2 ТЕХНИЧЕСКИЕ ХАРАКТЕРИСТИКИ

2.1 Основными техническими характеристиками являются:

1) Производительность, $\text{дм}^3/\text{ч}$, не менее	25 (- 2,5)
2) Род тока	переменный, трехфазный
3) Частота, Гц	50
4) Напряжение, В	380 \pm 10% для трехфазной сети
5) Потребляемая мощность, кВт х А, не более	20
6) Время установления рабочего режима, мин., не более	30
7) Масса, кг, не более	40
8) Количество потребляемой исходной воды, л, в час, не более	200

2.2 Качество производимой воды для инъекций – согласно требованиям статьи ФС 42 - 2620 - 97 ГФ XI издания.

При этом качество исходной воды, поступающей в аквадистиллятор, должно соответствовать требованиям ГОСТ 2874, СанПин 2.1.4.1074 - 01. При содержании в ней аммиака не более 0,2 мг/л, или исходная вода должна быть предварительно очищена от солей жесткости, углекислоты, аммиака, восстанавливающих веществ или других примесей, характерных для региональных источников питьевой воды и влияющих на качество производимой воды, до соответствия указанным выше стандарту и требованию по содержанию аммиака.

2.3 Поддержание количества воды в аквадистилляторе, идущей на испарение - автоматическое. Давление исходной воды должно быть в пределах от 0,1 до 0,6 МПа (от 1 до 6 $\text{кг}/\text{см}^2$).

2.4 Отключение электронагревателей при прекращении централизованной подачи воды и понижении уровня воды в камере испарения ниже допустимого – автоматическое.

2.5 Время непрерывной работы – не более 8 ч. Перерыв в работе – не менее 1 ч.

2.6 Электробезопасность соответствует ГОСТ 12.2.025, класс защиты – 1, степень защиты – Н.

2.7 Средний срок службы – не менее 5 лет.

2.8 Габаритные размеры на рисунке 1.

За предельное состояние аквадистиллятора принимают такое состояние, при котором дальнейшее его использование недопустимо по условиям безопасности или восстановление его работоспособности невозможно без капитального ремонта.

3 КОМПЛЕКТНОСТЬ

3.1 Комплект поставки аквадистиллятора должен соответствовать указанному в таблице 1.

Таблица 1

Наименование	Обозначение документа	Количество, шт.
1 Аквадистиллятор электрический АЭ - 25 МО	Ц 6516.01.00.000	1
Комплект съемных частей		
2 Холодильник	Ц 6516.00.09.000 - 02	1
3* Выключатель АЕ 2043М-100-20 УЗБ 50 Гц 50 А 12ИИ для подключения к однофазной сети 220 В, 50Гц или АЕ 2043М-100-20 УЗБ 50 Гц 20 А 12 ИИ для подключения к трехфазной сети 380 В, 50 Гц	ТУ 16 - 522.148	1
4 Зажим-хомут D = 12 - 22 мм	00000000001090	7
5 Зажим-хомут D = 20 - 32 мм	00000000001092	3
6 Штуцер 1/2 Пх18 для резинового шланга никелированного GF	3661410012	1
7 Шланг	Ц 6516М.00.00.006	1
8 Шланг	Ц 6516.00.00.018	1
9 Угольник ник. с огран. 1/2" нар., 1/2" внутр. лян	18124200020	1
Запасные части		
10 Электронагреватель трубчатый 3,0 кВт, 220 В	ТЭН 160.02.000 - 10	2
Эксплуатационная документация		
11 Паспорт	Ц 6516.01.00.000 ПС	1

Примечания

1 Возможна замена покупных комплектующих и их эксплуатационных документов другими типами с аналогичными характеристиками.

2 * Комплектуется по требованию заказчика за дополнительную плату.

4 УСТРОЙСТВО И ПРИНЦИП РАБОТЫ

4.1 Устройство аквадистиллятора

4.1.1 Каждый аквадистиллятор состоит из (см. рисунок 1) собственно аквадистиллятора 1 и холодильника 18.

4.1.2 Аквадистиллятор (рисунок 1) предназначен для производства пара из исходной воды путем нагрева с дальнейшей конденсацией пара и получением очищенной воды с температурой в пределах от 70° С до 85° С.

Аквадистиллятор представляет собой цилиндр, состоящий из трех частей: камеры конденсации 1, камеры испарения 2 и электроблока 3. Камеры конденсации и испарения соединены между собой лепко разъемным соединением без применения крепежных элементов.

К камере испарения 2 через трубопровод подсоединен уравнитель 5, предназначенный для поддержания заданного уровня воды в камере испарения, что обеспечивается соединением камеры испарения и уравнителя, как двух сообщающихся сосудов и наличием в уравнителе трубы слива 6.

Рядом с уравнителем находится поплавковый датчик уровня 7, предназначенный для отключения электронагревателей при уровне воды ниже допустимого в камере испарения.

В верхней части камеры испарения установлен сепаратор 8, предназначенный для очистки выходящего из камеры испарения от капель не перегнанной воды. Сепаратор выполнен в виде двух, соединенных между собой конусов, имеющих щелевое пространство для прохода очищенного от капель перегнанной воды пара.

Камера испарения имеет кран 9 для слива воды по окончании работы аквадистиллятора.

Камера конденсации 1 представляет собой сварную конструкцию, объединяющую в себе паровую камеру 10, камеру конденсации 11 и водяную рубашку 12.

Наверху водяной рубашки установлен коллак 19, который предназначен для увеличения примерно на 10% производительности.

В тех случаях, когда исходная вода содержит повышенное содержание легколетучих веществ (аммиак, нефтепродукты и т.п.) коллак 19 следует удалить, для свободного выхода через дыхательные отверстия в крышке.

Наверху паровой камеры установлен отбойник 13 для дополнительной сепарации пара.

В нижней части камеры конденсации расположен штуцер 14 отвода получаемой очищенной воды к холодильнику.

Водяная рубашка 12 имеет два штуцера: для ввода исходной воды 16 и вывода воды 17 из водяной рубашки в уравнитель 5.

Аквадистиллятор при работе отделяет растворенные в исходной воде газы от водяного пара и сбрасывает их в атмосферу через клапан отверстия, находящиеся на верхней крышке.

Аквадистиллятор электрический АЗ - 25 МО имеет настенное исполнение.

4.1.3 Холодильник 18 аквадистиллятора предназначен для охлаждения получаемой в аквадистилляторе очищенной воды.

Холодильник представляет собой емкость, внутри которой расположена сеть трубок, исполняющих роль змеевика, в верхней части холодильника имеется штуцер 29 ввода очищенной воды, внизу штуцер 30 отбора очищенной воды. Подвод охлаждающей воды осуществляется через штуцер 24, а отвод через штуцер 26.

4.1.4 Запитка исходной воды возможна от двух источников: отдельно холодильник и отдельно камера конденсации, или от одного источника последовательно подсоединив соответствующие штуцеры холодильника и камеры конденсации.

4.1.5 Электрооборудование аквадистиллятора расположено в электроблоке 3, прикрепленном с правой стороны камеры испарения. На переднюю часть электроблока выведены сигнальные лампы «СЕТЬ», «НАГРЕВ», и тумблер включения/выключения нагрева.

4.2 Принцип работы аквадистиллятора.

4.2.1 Аквадистиллятор работает следующим образом (рисунок 1). Кран 9 слива воды из камеры испарения аквадистиллятора должен быть закрыт.

Из открытого вентиля подачи, исходная вода поступает к водяной рубашке 12 аквадистиллятора, с выхода которой подается в уравнитель 5 и далее поступает в камеру испарения 2, заполняя ее до рабочего уровня, после чего уровень поддерживается автоматически за счет перелива воды в сливную трубу 6.

На аквадистиллятор заполненный водой, подается напряжение питания переводом ручки вводного аппарата в положение «ВКЛ». Загорается лампа «СЕТЬ».

Включается тумблер электроблока. Напряжение питания подается к электронагревателям. Загорается лампа «НАГРЕВ».

Вода в камере испарения 2 нагревается и закипает, превращаясь в пар.

Пар, проходя через сепаратор 8, освобождается от капель не перекипанной воды и поступает в паровую камеру 10, на выходе которой дополнительно очищается с помощью отбойника 13 и далее поступает в камеру конденсации 1, где конденсируется под действием теплопередачи с водяной рубашкой 12.

Сконденсированная вода для инъекций с температурой от 60° С до 80° С поступает из камеры конденсации 1 в холодильник 18, пройдя через который подается потребителю.

При необходимости охлаждения воды для инъекций в холодильник 18 подается охлаждающая вода от сети водоснабжения.

При понижении уровня воды в камере испарения ниже допустимого поплавковый датчик уровня 7 выдает сигнал в цепи управления электроблока, в результате чего обесточиваются электронагреватели 4, гаснет лампа «НАГРЕВ».

При необходимости проведения пропаривания закрываются вентили подачи воды в водяную рубашку 12 и холодильник 18 на линии водоснабжения. Время пропаривания ориентировочно 1 - 3 минуты.

4.2.2 Описание работы аквадистиллятора по схеме электрической принципиальной (рисунок 2).

Включение аквадистиллятора в сеть производится с помощью вводного аппарата-рубильника или автоматического выключателя 2, устанавливаемого потребителем (приложение Б), при этом загорается сигнальная лампа (СЕТЬ).

Запуск заполненного водой аквадистиллятора в работу осуществляется включением тумблера SA, при этом загорается сигнальная лампа HL2 (НАГРЕВ) и напряжение питания подается к электронагревателям с помощью магнитного пускателя КМ.

Контроль минимально допустимого уровня исходной воды в камере испарения осуществляется поплавковым датчиком уровня, который при снижении уровня воды размыкает цепь 2 - 3 с помощью микровыключателя SQ.

4.2.3 Электрическая схема аквадистиллятора предусматривает возможность совместной работы аквадистиллятора со сборниками очищенной воды С - 25 - 01, С - 50 - 01, С - 100 - 02, С - 250 - 02 (выпускаются нашим предприятием) которые могут быть подключены к электроблоку аквадистиллятора согласно схеме соединений (рисунок 3). При этом необходимо вместо перемычки установленной на клем-

max 13, 5 пускателя KM (цель L31-1) подключить цель сборника. При работе со сборником электроблок выключает нагрев воды по наполнению сборника. Если в дальнейшем требуется отключить сборник, необходимо восстановить первоначальный вариант электросхемы.

5 УКАЗАНИЕ МЕР БЕЗОПАСНОСТИ

5.1 Лица, не усвоившие принципа действия аквадистиллятора, порядка работы на нем и правил эксплуатации, изложенных в настоящем паспорте, а также не прошедшие инструктажа в соответствии с «Правилами технической эксплуатации электроустановок потребителей» и «Правилами техники безопасности при эксплуатации электроустановок потребителей» Госэнергонадзора, к работе с аквадистиллятором не допускаются.

5.2 Для обеспечения безопасной работы на аквадистилляторе необходимо подключить его медным гибким проводом сечением не менее 6 мм²:

- в сетях с изолированной нейтралью - к контуру заземления;
- в сетях с глухозаземленной нейтралью - к нулевому проводу в распределительном щите (выполнить повторное зануление).

5.3 Воспрещается:

- а) оставлять включенный в электросеть аквадистиллятор без присмотра;
- б) устранять неисправности и производить ремонт аквадистиллятора, включенного в электросеть;
- в) открывать панели аквадистиллятора во время его работы;
- г) устанавливать прокладку в месте присоединения переливной трубы меньшего внутреннего диаметра, чем у самой трубы.

5.4 Открывать электроблок разрешается только специалисту – электрику, ответственному за обслуживание электрической части аквадистиллятора.

6 МОНТАЖ

Во время проведения пусконаладочных работ провести протяжку всех резьбовых соединений электрических цепей и устранить все подтеки в местах соединений трубопроводов

6.1 Аквадистиллятор должен быть установлен в помещении, имеющим водопровод, регулировочный вентиль подачи воды, канализацию, электросеть (трехфазного переменного тока с номинальным напряжением соответственно 380 В) и контур заземления.

При работе аквадистиллятор выделяет из исходной воды газы, а также пар и тепло, в связи с этим целесообразно иметь в помещении достаточное, естественное проветривание или вытяжную вентиляцию.

Рекомендуем также установить в систему водопровода фильтр грубой очистки для уменьшения засорения охлаждающей рубашки аквадистиллятора.

При необходимости, учитывая характер загрязнения региональных источников воды, установить фильтр тонкой очистки для обеспечения надлежащего качества исходной воды, указанного в п. 2.2.

6.2 Распаковать полученный аквадистиллятор, освободить его от упаковочного материала, очистить от антикоррозийной смазки.

6.3 Осмотреть аквадистиллятор для определения его состояния после транспортирования.

6.4 Проверить комплектность аквадистиллятора.

6.5 Монтаж аквадистиллятора производить только после ознакомления с содержанием настоящего паспорта.

6.6 Укрепить аквадистиллятор на стене без перекосов, проверить при этом правильную установку отбойника и сепаратора как показано на рисунке 1. Штуцера 14, 16 должны быть смещены относительно электрощафа на 20 - 30°.

Для получения горячей воды для инъекций с температурой 70° С - 80° С устанавливается аквадистиллятор без холодильника, для этого трубопровод исходной воды соединить с патрубком 16 аквадистиллятора, а выходной патрубок 14 соединить с водосборником, обеспечивающим сохранность качества полученной воды.

Уровень крепления аквадистиллятора должен выбираться из условия обеспечения удобства доступа для обслуживания и возможности подачи воды для инъекций без давления к месту ее потребления.

6.7 Для получения охлажденной воды для инъекций необходимо трубопровод исходной воды соединить с входным патрубком 24 холодильника (см. рисунок 1), а выходной патрубок 26 холодильника с входным штуцером 16 аквадистиллятора. Затем выходной патрубок воды для инъекций 14 аквадистиллятора соединить с патрубком 29 холодильника, а выходной патрубок воды для инъекций 30 холодильника соединить трубопроводом со сборником для воды для инъекций.

При подключении холодильника к аквадистиллятору необходимо помнить, что полость холодильника, по которой циркулирует вода для инъекций, имеет патрубки отличные от патрубков полости холодильника, по которой циркулирует исходная вода (охладитель). Патрубки отличаются или по внешнему виду или по направлению.

6.8 Соединить сливную трубу уравнивателя 6 с канализацией шлангом для свободного слива отработанной исходной воды. В процессе работы или обслуживания аквадистиллятора может возникнуть необходимость слива воды из камеры испарения в канализацию. Для этого к крану 9 подсоединить угольник и штуцер (из комплекта поставки) и шланг от сливной трубы уравнивателя 6.

Соединения патрубков производить шлангами и хомутами, входящими в комплект поставки аквадистиллятора.

Шланг L = 4 м служит для подключения дистиллятора к водопроводу и слива очищенной воды (штуцера 14 и 16), поэтому его следует разрезать на части необходимой длины.

6.9 Заземлить (занулить) аквадистиллятор в порядке, указанном в п. 5.2.

6.10 Подключение к электросети.

Установить в непосредственной близости от аквадистиллятора в месте удобном для включения/выключения вводной аппарат (рубильник или автоматический выключатель) и подключить его к электроблоку в соответствии со схемой подключения (приложение Б) к электросети.

- медными проводами или кабелем сечением не менее 6 мм²,

- алюминиевыми проводами или кабелем сечением не менее 10 мм².

Рубильник или автоматический выключатель должен отключать электроблок от всех питающих проводов сети.

Рубильник или автоматический выключатель приобретает потребителем.

Рекомендуемый тип для подключения к трехфазной сети 380 В 50 Гц – выключатель АЕ 2043-100-20 УЗБ 20 А (с защитными крышками IP20). По желанию потребителя такой может быть поставлен заводом за дополнительную плату.

В электроблоке подтянуть винтовые соединения электрических цепей. В камере испарения у ТЭН подтянуть резьбовые соединения электрических цепей.

6.11 После установки аквадистиллятора должны быть проведены испытания и контроль работоспособности.

7 ПОДГОТОВКА К РАБОТЕ И ПОРЯДОК РАБОТЫ

7.1 Перед использованием аквадистиллятор должен находиться не менее суток в теплом помещении для естественной просушки токоведущих частей.

7.2 Провести дезинфекцию наружных поверхностей аквадистиллятора в соответствии с ОСТ 42 - 21 - 2 3% раствором перекиси водорода по ГОСТ 177 с добавлением 0,5% моющего средства типа «Астра», «Лотос» по ГОСТ 25644, а также 1% раствором хлорамина по ТУ 6 - 01 - 4689387.

7.3 Закрыть вентиль 9 слива воды из камеры испарения 2.

7.4 Открыть вентиль подачи исходной воды в аквадистиллятор.

7.5 После заполнения аквадистиллятора водой (о чем свидетельствует появление воды в шланге слива), подать напряжение на аквадистиллятор переводом ручки вводного аппарата в положение «ВКЛ». При этом должна загореться сигнальная лампа «СЕТЬ».

7.6 Включить тумблер электроблока. При этом должна загореться сигнальная лампа «НАГРЕВ».

7.7 При первоначальном пуске аквадистиллятора в работу, после длительного перерыва в работе и после ремонтно-профилактических работ провести пропаривание.

Для этого закрыть вентиль подачи воды в аквадистиллятор (вентиль подачи охлаждающей воды в холодильник 18 должен быть закрыт).

Ориентировочно через 1 - 3 минуты после включения, лампа «НАГРЕВ» погаснет, что сигнализирует об окончании пропаривания.

Пропаривание необходимо провести не менее трех раз.

После пропаривания открыть вентиль слива 9 и слить воду из камеры испарения.

Затем повторить пункты 7.3 - 7.6. Аквадистиллятор работает в обычном режиме.

После 3 часов работы необходимо проверить качество воды на соответствие требованиям статьи ФС 42 - 2620 - 97 Государственной фармакопеи XI издания. При несоответствии качества воды для инъекций требованиям, повторить пропаривание.

7.8 Для рабочего режима необходимо отрегулировать вентилем минимально возможную подачу исходной воды, при которой аквадистиллятор не парит. Данная регулировка необходима, т.к. давление и температура исходной воды в водопроводе могут быть различными. Это обеспечит высокую производительность аквадистиллятора и минимальное потребление воды.

7.9 При необходимости охлаждения получаемой воды до температуры ниже 45° С, открыть вентиль подачи охлаждающей воды в холодильник 18 на линии водоснабжения.

7.10 По окончании работы отключить аквадистиллятор от электрической сети, для чего выключить тумблер электроблока и перевести ручку вводного аппарата в положение «ВЫКЛ». При этом лампы «СЕТЬ» и «НАГРЕВ» должны погаснуть.

7.11 Закрыть вентиль подачи исходной воды в аквадистиллятор.

7.12 Закрыть вентиль подачи охлаждающей воды в холодильник.

7.13 Слить воду из камеры испарения и уравнивателя, открыв для этого сливной вентиль 9.

8 ПРОВЕРКА ТЕХНИЧЕСКОГО СОСТОЯНИЯ

8.1 Для аквадистиллятора устанавливается контроль технического состояния (КТС).

8.2 КТС проводится техническим и эксплуатационным персоналом, ознакомленным с разделами 6 и 7 настоящего паспорта.

8.3 КТС проводится:

- после установки (монтажа) аквадистиллятора на месте его эксплуатации;

- после продолжительных перерывов в работе (более 3-х месяцев);

- при передаче аквадистиллятора другому учреждению здравоохранения (проводится получателем совместно со сдатчиком).

8.4 Порядок и содержание КТС указаны в таблице 2.

Таблица 2

Что проверяется. Методика проверки	Технические требования
1 Проверка комплектности. Комплектность проверяется сравнением с паспортом.	Комплектность должна соответствовать п. 3.1 паспорта.
2 Проверка внешнего вида проводится внешним осмотром сборочных единиц и деталей аквадистиллятора.	Сборочные единицы и детали аквадистиллятора не должны иметь поврежденной поверхности.
3 Проверка герметичности соединений проводится включением в рабочий режим и проведением внешнего осмотра мест соединения деталей и сборочных единиц.	Соединения сборочных единиц и деталей аквадистиллятора, соприкасающихся с паром и водой должны быть герметичными.
4 Проверка автоматического отключения электронагревателей проводится в рабочем режиме по световой сигнализации.	ТЭНы должны автоматически отключаться при прекращении централизованной подачи воды и понижении уровня в камере испарения ниже допустимого.
5 Проверка сопротивления изоляции. Проверять мегомметром 500 В постоянного тока между токоведущими частями и частями подлежащими заземлению (корпусом).	Сопротивление изоляции должно быть не менее 2 МОм, при снижении сопротивления изоляции ТЭН не ниже 1 МОм, необходимо просушить ТЭНы при температуре 120° С - 130° С.
6 Проверка винтовых соединений электрических цепей в электроблоке и резьбовых соединений электрических цепей ТЭН в камере испарения.	Винтовые и резьбовые соединения электрических цепей должны быть надежно закреплены.

9 ТЕХНИЧЕСКОЕ ОБСЛУЖИВАНИЕ И ТЕКУЩИЙ РЕМОНТ

9.1 Техническое обслуживание

9.1.1 Для аквадистиллятора предусматривается техническое обслуживание (ТО) при использовании и периодическое ТО.

9.1.2 При выполнении ТО персонал должен соблюдать необходимые меры безопасности, указанные в разделе 5 настоящего паспорта.

9.1.3 При выполнении ТО аквадистиллятор должен быть отключен от электросети.

9.1.4 ТО при использовании проводится эксплуатационным персоналом, периодическое ТО – квалифицированным персоналом (электриком и слесарем).

9.1.5 Ежедневное обслуживание при использовании аквадистиллятора заключается в удалении пыли, грязи и следов коррозии с поверхности деталей и сборочных единиц и проверке качества заземления (зануления) аквадистиллятора внешним осмотром.

9.1.6 Каждые две недели производить очистку от накипи и соледержащих отложений с поверхности полпапка и направляющего отверстия в датчике уровня с помощью сухой ткани.

9.1.7 Один раз в месяц необходимо очищать камеру испарения и электронагреватели от накипи механическим способом или иным не разрушающим корпус и ТЭНы способом. Очистку можно произвести с помощью раствора лимонной кислоты (50 г на литр). Для этого необходимо залить раствор в камеру испарения так, чтобы уровень раствора скрывал ТЭНы, довести до кипения и кипятить 10 - 20 минут. Затем промыть водой и залить раствором питьевой соды на 5 минут (10 г на литр), слить и окончательно промыть большим количеством воды 3 - 4 раза. При необходимости обработку можно повторить.

В случае обнаружения неудовлетворительного качества исходной воды и соответственно производимой воды, необходимо полностью слить воду из аквадистиллятора и тщательно очистить внутренние поверхности камер испарения и конденсации с помощью промывания раствором питьевой соды (10 г на литр) и последующей протирки, особенно в местах развальцовки камер, сухой без волоконной тканью до исчезновения посторонних пятен. Очень важно проследить за тем, чтобы внутри аквадистиллятора не осталось никаких посторонних предметов.

После сборки аквадистиллятора произвести трех разовую пропарку.

9.1.8 Периодическое ТО проводится не реже одного раза в год и включает в себя работы, указанные в пунктах 9.1.5; 9.1.6; 9.1.7, таблице 2 и проверки заземления (зануления).

9.2 Текущий ремонт.

9.2.1 Текущий ремонт аквадистиллятора должен производиться с целью восстановления его работоспособности при отказе или неисправности.

9.2.2 Текущий ремонт аквадистиллятора должен производиться квалифицированным персоналом (электриком и слесарем).

9.2.3 При проведении текущего ремонта необходимо соблюдать меры безопасности согласно разделу 5 настоящего паспорта.

9.2.4 Текущий ремонт включает следующие технологические этапы:

- обнаружение и отыскание неисправностей;
- устранение неисправностей;
- проверка изделия после ремонта.

9.2.5 При возникновении неисправности в работе аквадистиллятора установите вероятную ее причину по таблице 3. Если наблюдаемые признаки совпадают с описанными, то действуйте в соответствии с указаниями данного раздела.

9.2.6 Если наблюдаемые признаки не соответствуют описанным, то произведите их технический анализ для определения отказавшего узла, детали на основании данных, изложенных в разделе 4 настоящего паспорта.

9.2.7 Текущий ремонт аквадистиллятора во время эксплуатации осуществляется путем замены вышедших из строя частей запасными из комплекта, указанного в п. 3.1, настоящего паспорта или путем восстановительного ремонта.

9.2.8 После обнаружения неисправности и выполнения текущего ремонта проведите, при необходимости, проверку технического состояния аквадистиллятора по методике, указанной в п. 8.4 настоящего паспорта.

9.2.9 Для удобства технического обслуживания и ремонта приведена схема электрическая соединений (см. рисунок 3).

10 ВОЗМОЖНЫЕ НЕИСПРАВНОСТИ И СПОСОБЫ ИХ УСТРАНЕНИЯ

10.1 Перечень наиболее часто встречающихся или возможных неисправностей приведены в таблице 3.

Таблица 3

Наименование неисправности, внешнее проявление и дополнительные признаки	Вероятная причина	Метод устранения
1 При установке вводного аппарата в положение ВКЛ. сигнальная лампа HL1 (СЕТЬ) не загорается.	Перегорела лампа HL1.	Заменить лампу.
	Отключен выключатель QF1.	Включить выключатель QF1.
2 При работе аквадистиллятора не загорается сигнальная лампа (НАГРЕВ).	Перегорела сигнальная лампа HL2 (НАГРЕВ).	Заменить лампу.
	Не сработал поплавковый датчик уровня.	Нет воды в системе водоснабжения. Неисправен или неотрегулирован микровыключатель поплавкового датчика уровня, требуется его регулировка или замена.
3 Аквадистиллятор сильно парит.	При транспортировке сместился отбойник.	Снять верхнюю крышку, установить отбойник согласно рисунку 1.
	Отбойник не свободно передвигается в паровой камере.	Отоспнуть ножки отбойника так, чтобы отбойник свободно передвигался в паровой камере.
	Малая подача исходной воды из аквадистиллятора.	Увеличить подачу исходной воды.
	Подпор слива дистиллированной воды из аквадистиллятора.	Устранить причины, препятствующие свободному сливу дистиллированной воды.
4 Уменьшилась производительность	Образовалось много накипи на ТЭНах.	Очистить от накипи ТЭНы.
	Перегорел один или несколько ТЭНов.	Заменить ТЭНы.
5 Перелив воды через уравниватель.	Переключить переливной шланг, чрезмерная подача воды.	Удалить перегиб, уменьшить подачу воды.

11 СВИДЕТЕЛЬСТВО О ПРИЕМКЕ

11.1 Авадистиллятор электрический АЗ - 25 МО заводской № _____ соответствует техническим условиям ТУ 9452.003.07606036 - 96 и признан годным к эксплуатации.

Дата выпуска _____ г.

(Личные подписи или оттопыженные края лиц ответственных за приемку)

12 ГАРАНТИИ ИЗГОТОВИТЕЛЯ (ПОСТАВЩИКА)

12.1 Гарантия на медтехнику не действует в случае монтажа и пуско-наладки оборудования фирмой, не имеющей договора «О комплексном техническом обслуживании медтехники в период действия гарантийного и постгарантийного периода эксплуатации».

12.2 Завод - изготовитель гарантирует исправную работу изделия в течение гарантийного срока эксплуатации при соблюдении условий транспортирования, хранения, монтажа и эксплуатации, правил технического обслуживания и ремонта, изложенных в настоящем паспорте. Монтаж, пуско-наладка, техническое обслуживание, ремонт во время гарантийного срока эксплуатации должны осуществлять специалисты (организации) прошедшие сертификацию (обучение) на заводе – изготовителе.

12.3 Гарантийный срок эксплуатации авадистиллятора устанавливается 12 месяцев с момента завершения пуско-наладочных работ, но не более 18 месяцев со дня изготовления.

В течение гарантийного срока завод - изготовитель безвозмездно ремонтирует или заменяет вышедшее из строя изделие или его части.

Гарантийный ремонт и замена изделия производится в мастерских «Медтехника» или заводом - изготовителем.

Пересылка изделий подлежащих гарантийному ремонту или замене производится за счет завода - изготовителя.

Гарантийный срок хранения – 12 месяцев со дня изготовления.

Адрес завода: 625035, г. Тюмень, ул. Республики, 205

ОАО «Тюменский завод медицинского оборудования и инструментов»

13 СВЕДЕНИЯ О РЕКЛАМАЦИЯХ

13.1 В случае поломки авадистиллятора в период действия гарантийных обязательств, владелец авадистиллятора должен направить в адрес предприятия, осуществляющего гарантийное обслуживание, следующие документы:

- заявку на ремонт (замену) с указанием адреса, по которому должен прибыть представитель завода или предприятия, осуществляющего гарантийное обслуживание, номера телефона;

- дефектную ведомость;

- талон на гарантийный ремонт с отметкой даты продажи и штампа торгующей организации.

13.2 Без вышеуказанных документов завод рекламации не рассматривает.

13.3 Рекламации на детали и сборочные единицы, подвергшиеся ремонту у потребителя, заводом не рассматриваются.

14 СВИДЕТЕЛЬСТВО О КОНСЕРВАЦИИ

14.1 Аквадистиллятор электрический АЭ - 25 МО заводской № _____ подвергнут консервации согласно требованиям, предусмотренным эксплуатационной документацией.

Дата консервации _____ г.

Срок защиты: при хранении в помещении при температуре от плюс 50° С до минус 50° С с относительной влажностью не более 100% при 25° С – 5 лет.

Консервацию произвел _____
(подпись)

Изделие после консервации принял _____
(подпись)

15 СВИДЕТЕЛЬСТВО ОБ УПАКОВЫВАНИИ

15.1 Аквадистиллятор электрический АЭ - 25 МО заводской № _____ упакован согласно требованиям, предусмотренными конструкторской документацией.

Дата упаковки _____ г.

Упаковывание произвел _____
(подпись)

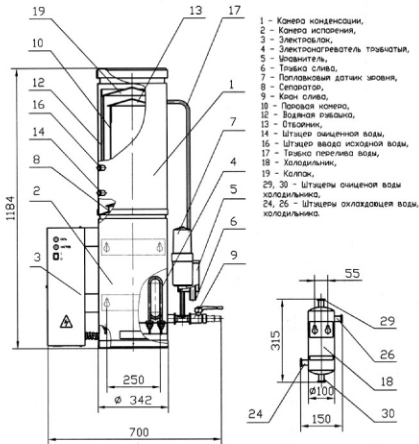
М. П.

Изделие после упаковки принял _____
(подпись)

16 СВЕДЕНИЯ О СОДЕРЖАНИИ ДРАГОЦЕННЫХ МЕТАЛЛОВ

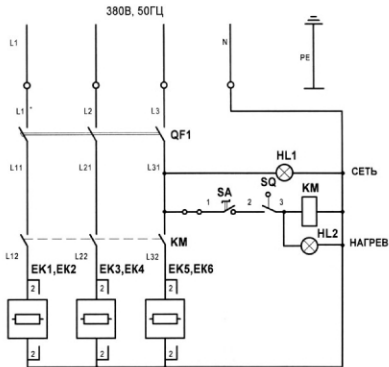
Таблица 4

Наименование	Обозначение	Сборочные единицы, комплекты		Кол-во в изд.	Масса 1 шт., г	Масса в изд., г
		Обозначение	Кол-во			
Серебро						
Переключатель	ПТ 73 - 2 - 2	Ц 6516М.01.16.000	1	1	0,2048713	0,2048713
Пускатель	ПМ 12 - 040 - 152 УЗБ 220 В	Ц 6516М.01.16.030	1	1	7,152	7,152
Выключатель автоматический	ИЗК ВА 47 - 29 40 А ЗП	Ц 6516М.01.16.030	1	1	2,513	2,513
Микропереключатель	МИ - 3А	Ц 6612М.00.110	1	1	0,0979	0,0979
Итого:						9,9677719



Внимание! Небольшие расхождения рисунков и текста в паспорте с изделием возможны вследствие технического совершенствования конструкции изделия.

Рисунок 1 - Аквадистиллятор электрический АЗ-25 МО



EK1...EK6	Электронагреватель трубчатый ТЭН160.02.000 220В,50Гц,3кВт	6
HL1,HL2	Арматура АС-3 220В ЖКПГЗ.394.002ТУ	2
KM	Пускатель ПМ12-040-152УЗБТУ16-89 ИГФР.644236.033ТУ	1
QF	Выключатель автоматический ИЭК ВА47-29 40А 3П хар-ка С	1
SA	Переключатель ПТ73-2-2 АГО.360.077ТУ	1
SQ	Микропереключатель МИ-3А	1

РИСУНОК 2 - АКВАДИСТИЛЛЯТОР ЭЛЕКТРИЧЕСКИЙ АЗ-25МО
Схема электрическая принципиальная

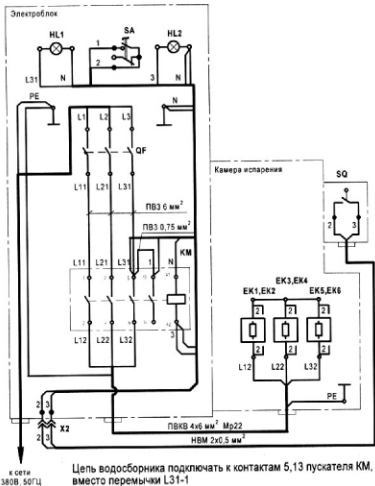
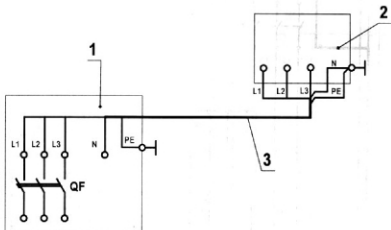


РИСУНОК 3 - АКВАДИСТИЛЛЯТОР ЭЛЕКТРИЧЕСКИЙ АЭ-25МО
Схема электрическая соединений

**СХЕМА ЭЛЕКТРИЧЕСКАЯ ПОДКЛЮЧЕНИЯ
АКВАДИСТИЛЛЯТОРА АЭ-25МО**



1 - Аквадистиллятор, 2 - Рубильник или вводной автомат (устанавливается потребителем), 3 - сетевая кабель или провода (устанавливаются потребителем).

Сечение проводов не менее 6 мм^2 по меди.