

АППАРАТ ДЛЯ ТРЕНИРОВКИ ЗРЕНИЯ ПРИ АМБЛИОПИИ

ПАСПОРТ
П45-00-00ПС

1. НАЗНАЧЕНИЕ

Аппарат для тренировки зрения при амблиопии предназначен для упражнений путем сочетания зрительных раздражений со звуковыми или тактильными.

Аппарат применяется для работы в поликлиниках, клиниках, в кабинетах охраны зрения детей.

2. ТЕХНИЧЕСКИЕ ХАРАКТЕРИСТИКИ

2.1. Диаметр световых отверстий, мм:	
а) на пластине аппарата	10
б) на накладной панели	5
2.2. Максимальная яркость световых отверстий, кд/м ² , не менее	55
2.3. Ширина линии рисунков на пластине, мм	2 и 3
2.4. Питание от сети переменного тока, частоты; 50 Гц, с номинальным напряжением, В	220 ± 22
2.5. Номинальная мощность, потребляемая аппаратом, ВА, не более	30
2.6. Габаритные размеры, мм	400X450X75
2.7. Масса аппарата, кг, не более	13
2.8. Средний срок службы, лет, не менее	7

3. КОМПЛЕКТ ПОСТАВКИ

3.1. В каждый комплект аппарата входит:

 а) аппарат; шт. 1

 Сменные части

 б) панель с отверстиями, шт. 1

 в) пластины с рисунками №№ 1, 2, 3, 4, шт. 4

 Запасные части и принадлежности

 г) лампа накаливания МН6,3-0,3шт. 10

 д) трансформатор ТО-1, шт. 1

 Эксплуатационная документация

 ж) паспорт П45-00-ООПС, экз. 1

4. УСТРОЙСТВО И ПРИНЦИП РАБОТЫ

Тренировочные упражнения на аппарате основаны на сочетании зрительных раздражений с осязательными и звуковыми.

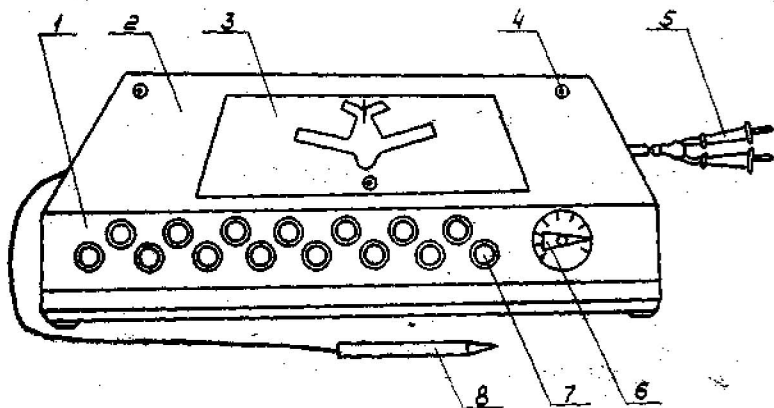
Цель этих упражнений — повысить зрительную функцию амблиопического глаза и, главным образом, что особенно важно при лечении косоглазия, повысить зрительную функцию макулярной области глазного дна.

На аппарате проводятся два вида упражнений амблиопического глаза:

а) упражнения, основанные на сочетании зрительных раздражений с осязательными (используется тактильная чувствительность);

б) упражнения, основанные на сочетании зрительных и звуковых раздражений.

Разнообразие тестов способствует успешному проведению упражнений.



Аппарат для тренировки зрения при амблиопии. Общий вид аппарата.

Аппарат состоит из металлического корпуса 1 (см. рис.), эбонитовой панели 2 с 15-ю отверстиями. Отверстия прикрыты светофильтрами из органического стекла молочного цвета. Снизу под каждым отверстием помещена лампа накаливания. В цепи каждой лампы имеется кнопка 7, при нажатии, на которую лампа загорается. Кнопки размещены на стенке, обращенной к врачу. На этой же стенке находится ручка резистора 6, регулирующего силу света лампы.

Внутри корпуса размещен звуковой сигнал.

Соединение аппарата с электросетью осуществляется через понижающий трансформатор при помощи шнура со штырями 5.

На верхней панели расположены три штифта 4.

С помощью этих штифтов крепятся панель накладная с отверстиями или пластины с рисунками 3.

При установке пластины с рисунками штифт осуществляет соединение ее с электросетью прибора.

При касании карандашом 8 контура рисунка электрическая цепь остается разомкнутой — звуковой сигнал не работает.

Если карандаш коснется поля пластины, электроцепь замыкается и раздается звуковой сигнал.

5. УКАЗАНИЕ МЕР БЕЗОПАСНОСТИ

Аппарат выполнен по классу защиты электробезопасности III.
Заземление аппарата не требуется.

6. ПОДГОТОВКА К РАБОТЕ

6.1. К трансформатору подключить аппарат, для чего нажать на клавиши трансформатора, вставить в гнезда штыри шнура. Ручка трансформатора должна находиться в положении . Подключить трансформатор к сети 220 В, при этом должна загореться сигнальная лампочка, расположенная на корпусе трансформатора.

6.2. Установить ручку резистора в крайнее правое положение, что соответствует максимальной яркости ламп. Проверить исправность ламп нажатием кнопок.

6.3. Проверить работу звукового сигнала. При касании концом карандаша головок штифта должен быть отчетливо слышен сигнал.

6.4. Проверить надежность контакта между штифтами и пластиной, для чего надеть пластину на штифты и коснуться карандашом поля пластины, при этом должен быть слышен сигнал.

7. ПОРЯДОК РАБОТЫ

На аппарате проводятся следующие упражнения (здоровый глаз прикрыт повязкой):

а) на верхнюю пластину аппарата накладывается панель с отверстиями. Врач нажимает на кнопку и включает лампу, свет от которой виден в соответствующем отверстии. Больной должен указать освещенное отверстие, закрыв его пальцем. При правильной локализации больной осязает углубление.

Тактильная чувствительность способствует правильной локализации объектов и позволяет больному исправлять ошибки. Включая различные объекты тренирует глаз. По мере усвоения упражнения уменьшают яркость объектов, снижая напряжение на лампах с помощью ручки резистора. Локализация менее ярких объектов требует большего напряжения зрительного аппарата, что способствует дальнейшему укреплению зрительной способности амблиопичного глаза;

б) следующее упражнение аналогично первому, но пластина с отверстиями снята с верхней панели прибора. В этом случае больной не осязает углубления, так как плоскость фильтров находится на уровне плоскости панели. К уменьшению яркости объектов и в этом случае следует переходить после усвоения упражнений при более ярких объектах;

в) на панель устанавливается пластина с рисунком. Больному предлагают обвести карандашом линии рисунка. При смещении карандаша с линии рисунка раздается звуковой сигнал, оповещающий больного об ошибке.

В комплект аппарата входят пластины с рисунками или буквами. Упражнение следует начинать с рисунков выполненных толстыми линиями. По мере усвоения упражнения переходят к рисункам с тонкими линиями.

Во время проведения упражнений на аппарате необходимо следить за тем, чтобы имела место центральная фиксация.

При нарушении центральной фиксации упражнения должны быть прерваны.

Более подробные указания по врачебной методике проведения лечения на приборе можно найти в соответствующих медицинских руководствах.

8. ХАРАКТЕРНЫЕ НЕИСПРАВНОСТИ И МЕТОДЫ ИХ УСТРАНЕНИЯ

Наименование неисправности	Вероятная причина	Метод устранения
1. При нажиме кнопок лампы не горят. При прикосновении карандашом к штифтам 4 звуковой сигнал не слышен.	Перегорел плавкий предохранитель трансформатора	Открыть держатель предохранителя, находящийся в дне трансформатора, и заменить предохранитель новым из числа запасных
2. При нажиме кнопки лампа не загорается.	Перегорела лампа	Снять дно ящика, отвернув винты, заменить сгоревшую лампу новой
3. Звуковой сигнал работает тихо, с перебоями.	Разрегулировался зуммер	Снять дно корпуса. Прикоснувшись карандашом к штифту 4, отрегулировать сигнал вращением регулировочного винта.

Данные катушки зуммера

- число витков — 600;
- провод — ПЭВ-1, 0 0,25 мм;
- выводы проводом ПМВГ 0,35 мм.

9. ХРАНЕНИЕ, КОНСЕРВАЦИЯ И РАСКОНСЕРВАЦИЯ

9.1. Аппарат должен находиться в закрытом помещении при температуре от +1 до +40С и относительной влажности не более 65% при температуре +20°С.

9.2. Аппарат законсервирован с предельным сроком защиты без пере-консервации — 5 лет.

Дата консервации

27.11.07.8.

Консервацию произвел

Ляковщик № 4

9.3. Расконсервацию аппарата и его составных частей производить путем удаления барьерной упаковки с последующей протиркой поверхностью марлевым тампоном, смоченным спиртом или бензином.

10. ТРАНСПОРТИРОВАНИЕ

10.1. Аппарат допускается транспортировать при температуре от +50 до -50°С и относительной влажности 60% при температуре +20°С, в закрытом транспорте любого вида, кроме неотапливаемых отсеков самолетов.

Для транспортирования аппарат устанавливается в фанерный или дощатый ящик, выложенный внутри влагонепроницаемым материалом, и надежно закреплен способом, исключающим перемещение, возможность механических повреждений при транспортировании.

10.2. После транспортирования в условиях отрицательных температур аппарат в транспортной таре должен быть выдержан при нормальных климатических условиях не менее 4 часов.

11. ГАРАНТИЙНЫЕ ОБЯЗАТЕЛЬСТВА

Срок гарантии аппарата устанавливается 12 месяцев при соблюдении потребителем условий эксплуатации, транспортирования и хранения.

Начало гарантийного срока исчисляется со дня ввода изделия в эксплуатацию.

Ремонт изделия в течение гарантийного срока осуществляется ремонтными предприятиями «Медтехника», обслуживающими учреждения здравоохранения данного района за счет завода-изготовителя.

Адрес завода-изготовителя: г. Харьков 13, ул. Шевченко, 20.

12. СВИДЕТЕЛЬСТВО О ПРИЕМКЕ

Аппарат для тренировки зрения при амблиопии заводской № 965 соответствует техническим условиям ТУ 6416282877, признан годным для эксплуатации.

Дата выпуска _____

М. П.

Приемку произвел _____



Начало гарантийного срока исчисляется со дня ввода изделия в эксплуатацию, но не позднее 6 месяцев со дня получения изделия потребителем.

Гарантийный ремонт изделий медицинской техники осуществляется ремонтными предприятиями системы «Медтехника», обслуживающими учреждения здравоохранения в данной области, крае, республике (включая лечебные учреждения других ведомств) за счет заводов-изготовителей.

Если изделие в период гарантийного срока вышло из строя в результате неправильной его эксплуатации, стоимость ремонта оплачивает учреждение-владелец изделия.

Контролер _____

06 УЛО

(условный номер)

Упак»вщик _____

Траковский № 4

(условный номер)

дата _____

29 АПР 1978г.

дата _____

29 АПР 1978г.