

ЛАМПЫ ЩЕЛЕВЫЕ
ЩЛ-2, ЩЛ-2Б, ЩЛ-2Т

ТЕХНИЧЕСКОЕ ОПИСАНИЕ И ИНСТРУКЦИЯ
ПО ЭКСПЛУАТАЦИИ
3.950.071 ТО

СО Д Е Р Ж А Н И Е

	Стр.
1. Введение	3
2. Назначение	3
3. Технические данные	3
4. Состав лампы	4
5. Устройство и работа лампы	5
5.1. Принцип действия	5
5.2. Устройство базовой модели и комплекта сменных частей	6
5.3. Устройство комплекта приставок для фотографирования	9
5.4. Устройство комплекта приставок для определения внутриглазного давления	11
5.5. Устройство комплекта оптических насадок для работы вторым лицом	12
6. Маркирование и илombирование	13
7. Тара и упаковка	13
8. Общие указания по эксплуатации	14
9. Указания мер безопасности	14
10. Подготовка к работе	14
11. Подготовка пациента	15
12. Порядок работы	16
13. Техническое обслуживание	20
14. Проверка технического состояния	22
15. Правила хранения и транспортирования	23
16. Перечень возможных неисправностей	24

Техническое описание предназначено для изучения работы лампы щелевых моделей ЦЛ-2, ЦЛ-2Б, ЦЛ-2Т*.

В техническом описании изложены назначение и технические данные лампы.

В инструкции по эксплуатации изложены сведения, необходимые для монтажа, подготовки к работе, правильной эксплуатации и поддержания лампы в постоянной готовности.

2. НАЗНАЧЕНИЕ

Лампа щелевая универсальная ЦЛ-2 предназначена для комплексного микроскопического исследования переднего и заднего отделов глаза, фотографирования переднего отдела глаза в рассеянном свете и определения внутриглазного давления.

Лампа щелевая ЦЛ-2Б (базовая модель) предназначена для визуальной биомикроскопии и офтальмоскопии глаза.

Лампа щелевая ЦЛ-2Т предназначена для визуальной биомикроскопии, офтальмоскопии глаза и определения внутриглазного давления.

Приборы работают при нормальной комнатной температуре в закрытых незапыленных помещениях.

3. ТЕХНИЧЕСКИЕ ДАННЫЕ

Источник света — галогенная лампа КГМН 12 В, 30 Вт	
Напряжение питания сети переменного тока, В	220 ± 22
Увеличение микроскопа переменное, крат.	от 8 до 40
Поле зрения микроскопа согласно увеличению, мм	25—5

* В связи с возможными техническими усовершенствованиями текст описания и рисунки могут в отдельных деталях отличаться от вышедших конструкций приборов.

Пределы изменения величины изображения щели, мм:
по ширине от 0,04 до 10—12
по высоте 1, 3 и 10—12

Поворот щели на $\pm 90^\circ$

Угол поворота осветителя относительно плоскости симметрии лицевого установа $\pm 60^\circ$

Пределы изменения базы между окулярами бинокулярного микроскопа, мм от 56 до 72

Величина перемещения, мм, не менее:
координатного столика в направлении к лицевому установу 65
координатного столика в направлении, перпендикулярном к лицевому установу 110
щелевой лампы по высоте 30
подбородника по высоте 80

Габаритные размеры лампы без насадок и без офтальмологического столика, мм 530×420×360

Масса лампы без насадок и без офтальмологического столика, кг, не более 20

Масса комплектов:

— приставок для фотографирования (без фотоаппарата), кг, не более 10
— приставок для определения внутриглазного давления, кг, не более 2
— оптических насадок для наблюдения вторым лицом, кг, не более 5

Масса керато-пахометрической приставки, кг, не более 0,3

Масса головки с наклонной призмой, кг, не более 0,7

Средний срок службы должен быть 6 лет (без учета среднего ресурса фотокамеры).

4. СОСТАВЫ ЛАМП

Лампа щелевая (базовая модель) ЩЛ-2Б содержит щелевую лампу с блоком питания, установленную на офтальмологический столик, и сменные части: крошштейн с отрядчатальной линзой и окуляр измерительный.

Лампа щелевая с тонометром ЩЛ-2Т содержит:
— базовую модель щелевой лампы ЩЛ-2Б;

— комплект приставки для определения внутриглазного давления.

Лампа щелевая универсальная ЩЛ-2 содержит:

— базовую модель щелевой лампы ЩЛ-2Б;
— комплект приставки для фотографирования переднего отдела глаза при рассеянном освещении;

— комплект приставки для определения внутриглазного давления;

— комплект оптических насадок для обеспечения работы на щелевой лампе вторым лицом;

— керато-пахометрическую насадку для определения толщины роговицы;

— головку с наклонной призмой для проектирования изображения горизонтальной щели снизу под 20° .

Конструкция универсальной щелевой лампы позволяет производить установку и смену вышеуказанных комплектов в процессе эксплуатации без применения специнструмента.

5. УСТРОЙСТВО И РАБОТА ЛАМПЫ

5.1. Принцип действия

Базовая модель щелевой лампы представляет собой совокупность интенсивного источника света — осветителя и бинокулярного стереоскопического микроскопа с внутренним устройством для плавной смены увеличений.

На корпусе микроскопа нанесены переходные посадочные места для крепления сменных частей.

В основу работы лампы положено получение светового пучка определенной формы, направляемого на исследуемый участок глаза, и наблюдение этого участка с помощью микроскопа.

Форма светового пучка задается диафрагмой (щелью), входящей в оптическую схему осветителя.

Оптическая схема осветителя строит изображение щелевой диафрагмы на расстоянии 89 мм от оптической оси осветителя.

Исследуемый участок глаза должен быть совмещен с изображением щелевой диафрагмы.

Изображение щелевой диафрагмы получается в виде ярко освещенной световой плоскости, которая может быть направлена на любую часть глаза.

Световая плоскость разрезает в исследуемой части глаза участок, размеры которого изменяются по ширине и дискретно по высоте.

Проходя через прозрачную среду глаза, световая плоскость как бы разрезает ее, давая «оптический срез» «Оптический срез» является главным объектом исследования с помощью бинокулярного микроскопа. Исследовать можно любую часть среза, для чего перемещают микроскоп и наводят его на различные зоны среза. Если имеются помутнения в роговице, хрусталике, стекловидном теле, то они выявляются в этом узком пучке света при рассматривании через бинокулярный микроскоп. Для рассматривания глазного дна служит офтальмоскопическая отрицательная линза, которая позволяет рассматривать участок глазного дна диаметром 5—6 мм.

5.2. Устройство базовой модели и комплекта сменных частей

Базовая модель щелевой лампы ЩЛ-2Б состоит из следующих сборочных единиц:

- стереомикроскопа;
- осветителя;
- координатного столика;
- блока питания;
- лицевого установа (подбородник с налобником и фиксационной точкой);
- офтальмологического столика.

Комплект сменных частей:

- кронштейн с отрицательной линзой;
- окуляр измерительный.

На офтальмологический столик 4 (рис. 1) устанавливается щелевая лампа с укрепленными на нем осветителем 12, бинокулярным микроскопом 21 и лицевым установом 5.

С нижней стороны к офтальмологическому столику крепится выдвижной блок питания БП 35.

На передней панели блока питания вынесены тумблер 36 включения в сеть и разъемы: ШЗ для подключения кабеля 3 осветителя, Ш4 для подключения кабеля фиксации точки, шнур с вилкой 1 для подключения блока в сеть, а предохранители — сбоку.

Вращая маховик винтового устройства офтальмологического столика или нажимая на соответствующие педали столика СГО-2, можно поднимать и опускать стереомикроскоп.

Щелевую лампу с лицевым установом устанавливают на офтальмологическом столике.

Координатный столик обеспечивает перемещение щелевой лампы в двух взаимно перпендикулярных направлениях горизонтальной плоскости, осуществляемое наклоном рукоятки 29, при точной наводке, а при переходе от исследования одного глаза к другому — посредством перемещения каретки рукой с последующей фиксацией положения рукояткой 32. Перемещение по высоте производится поворотом кольца 30.

В верхней части координатного столика крепится кронштейн 8 с бинокулярным микроскопом 21 и переходная втулка с осветителем 12.

Осветитель и бинокулярный микроскоп поворачиваются относительно кронштейна 33 и относительно друг друга в горизонтальной плоскости в пределах $\pm 60^\circ$ с последующей фиксацией разворота осветителя ручкой 6 и бинокулярного микроскопа ручкой 7. Угол разворота определяется по шкале 43 (рис. 2).

При нулевом показании шкалы, т. е. при отсутствии разворота, осветитель и бинокулярный микроскоп оказываются закрепленными один относительно другого при помощи ручки фиксатора 7 (рис. 1).

Одним из основных узлов щелевой лампы является осветитель 12 (см. рис. 1).

В нем размещены: источник света лампа КГМН 12-30, конденсор, механизм щели и диск с набором круглых диафрагм, обеспечивающие получение светового пучка определенного сечения, диск со светофильтрами, объектив и призма.

Для изменения размера щели по ширине служит ручка 10, а для изменения по высоте щели служит ручка 9, перекрывающая диск с набором диафрагм. Разворот щели в пределах $\pm 90^\circ$ производится ручкой 11. Смена светофильтров (цветных и нейтральных) производится поворотом

дисков 27, 28. Диски устанавливаются в фиксированном положении с индексом установленного светофильтра:

цветные с указанием окрашенной риски;

нейтральные: риска — серая.

Риска с белым цветом в обоих дисках соответствует пластине из прозрачного стекла.

В верхней части осветителя устанавливаются сменные головки с призмой, для вертикальной и горизонтальной щели. Смена призмных головок осуществляется поворотом кольца 13 и поднятием вверх. При установке необходимо следить, чтобы штифт призмных головок входил в соответствующий паз в оправе.

Основная головка с призмой 16, установленная на осветителе, имеет разворот призмы на угол $\pm 6^\circ$ от вращения ручки 14. В головке с призмой установлена апертурная диафрагма, позволяющая уменьшить апертуру объектива с целью повышения качества оптических срезов. Размеры диафрагмы изменяются поворотом кольца 15.

Галогенная лампа КГМН 12-30 смонтирована в центрированном доколе, что обеспечивает в эксплуатации замену запыленной лампы без юстировки осветителя. Доступ к лампе осуществляется открытием крышки на корпусе осветителя.

Биноклярный микроскоп представляет сложную оптико-механическую систему, состоящую из объектива, папратической системы (плавной смены увеличений) и биноклярной приставки.

Смена увеличений осуществляется вращением рукоятки 26 (см. рис. 1) с отсчетом по шкале, просматриваемой на корпусе.

Биноклярная приставка 22 закреплена на корпусе посредством унифицированного посадочного соединения с зажатием винтом 39 (см. рис. 2). В биноклярной приставке закреплены объективы, призмения оборачивающая система и окулярные трубки.

Расстояние между окулярами меняется в пределах от 56 до 72 мм разворотом корпусов призм 37, 38.

Окуляры 24, 25 (см. рис. 1) имеют диоптричную подвижку в пределах ± 8 дптр.

В правом окуляре 24 и в левом 25 установлена сетка со штрихами для наводки на резкость. При необходимости можно установить окуляр 80 с сеткой (см. рис. 7) из комплекта.

Для установки окуляра на нужную диоптричность необходимо вынуть его из тубуса биноклярной приставки, повернуть шкалу на нужную диоптрию и затем установить в тубус, совместив индекс с меткой на тубусе.

Лицевой установ предназначен для фиксации головы пациента при обследовании. Он состоит из подбородника 70 (см. рис. 4) и налобника 66, которые смонтированы на двух вертикальных стойках 67 и 68, неподвижно укрепленных на плате 31 (см. рис. 1). К налобнику прикреплен копир 65 (рис. 4) для офтальмоскопической линзы.

Подбородник можно перемещать по стойкам в вертикальном направлении.

При нажатии на кнопку 61 (рис. 5) направляющая свободно скользит по стойке, при отпуске кнопки четко фиксирует положение подбородника.

Фиксационная точка 63 (рис. 4) установленная в верхней части налобника, позволяет фиксировать взгляд пациента в нужном для исследования направлении глаза.

Фиксационной точкой в этом устройстве служит светодиод красного цвета;

Благодаря шарнирному устройству фиксационная точка может устанавливаться в различных положениях, относительно глаза пациента.

Для обследования глазного дна применяется кронштейн с офтальмоскопической линзой 18 (см. рис. 1) (отрицательная линза с оптической силой минус 57 дптр).

Кронштейн с линзой устанавливается на верхней площадке биноклярного микроскопа 21.

Для ввода линзы в оптический канал необходимо оправу 17 с линзой повернуть на 180° до фиксированного положения и нажать кнопку 19. Отрицательная линза выйдет из фиксированного положения относительно кронштейна 20 и под действием пружины переместится до упора в копир лицевого установка. В перачемом положении линза отводится и поворачивается, не мешая таким образом работе остальных частей лампы.

5.3. Устройство комплекта приставок для фотографирования

Комплект приставок для фотографирования содержит:

— фотокамеру «Зенит-МТ»;

— фотонасадку для моно- и стереофотографирования с оптическим делителем с коэффициентом отражения 50%;

- фотонасадку для монофотографирования;
- оптический делитель с коэффициентом отражения 70%;
- фотовспышку;
- блок питания БПФ ШЛ-2;
- кабель соединительный;
- педаль.

Универсальная малоформатная медицинская фотокамера «Зеница-МТ» предназначена для фоторегистрации на черно-белую и цветную 35 мм фотопленку различных частей глаза при совместной работе с офтальмологическими приборами, в частности и со ШЛ-2.

Соединение фотокамеры с щелевой лампой производится через унифицированное для всех частей комплекса присоединительное устройство с зажимом на фотонасадке.

Подробное описание работы фотокамеры приведено в паспорте на фотокамеру «Зеница-МТ».

Фотонасадка для моно- и стереофотографирования 51 (см. рис. 3) представляет собой устройство, содержащее оптический делитель с коэффициентом отражения 50%, объектив, диск с диафрагмами, зеркало и механизм переключения на режимы моно и стерео. Переключение диафрагм осуществляется поворотом диска 49.

Переключение на моно и стерео осуществляется перемещением оправы 46 с фотокамерой до фиксированного положения. При этом в указателе 47 появляются буквы «М» или «С», а в механизме переключаются соответствующие диафрагмы.

Соединение фотонасадки со щелевой лампой и фотокамерой производится через унифицированные для всего комплекса присоединительные устройства с зажимом.

Фотонасадка для монофотографирования 60 (рис. 7) представляет собой переходное устройство от оптического делителя с коэффициентом отражения 70%, установленного на щелевой лампе к фотокамере, и содержит объектив и зеркало.

Крепление фотонасадки в переходном оптическом делителе осуществляется накидной гайкой, а крепление фотокамеры — через унифицированное присоединительное устройство с зажимом винтом.

Фотовспышка 54 (см. рис. 3) представляет собой импульсный осветитель, содержащий переходной кронштейн 52, устанавливаемый на корпусе бинокулярного микроскопа с

зажимом винтом 53, на котором крепится сетевая электрофотовспышка «СЭФ-3» с помощью стандартного посадочного паза, предусмотренного для всех видов электрофотовспышек, выпускаемых промышленностью.

Для обеспечения питания фотокамеры и электрофотовспышки предназначен блок питания БПФ 59 (см. рис. 4).

На передней панели вынесены: тумблер включения сети 55, разъемы для подключения фотовспышки 58, педаль 56 и фотоканала 57.

На задней панели размещены предохранители и вывод шнура с вилкой для подключения блока в сеть.

Управление процессом фотографирования производится включением через ножную педаль 44 (см. рис. 3) (педаль на столе показана условно).

5.4. Устройство комплекса приставки для определения внутриглазного давления

Комплект приставки для определения внутриглазного давления содержит:

- апланационный тонометр;
- тарировочное устройство;
- оптический клин.

Тонометр 74 (см. рис. 5) крепится к корпусу бинокулярного микроскопа через переходную площадку.

Направляющие кронштейна тонометра вставляются в соответствующие пазы площадки корпуса бинокулярного микроскопа и зажимаются винтами 71.

Рабочим элементом тонометра является оптический клин 75, выполненный в виде призмленного устройства, который непосредственно контактирует с роговицей глаза.

Через бинокулярный микроскоп щелевой лампы просматривается не целый кружок сплюсывания, а две полуокружности, смещенные относительно друг друга (рис. 8).

Диаметр участка апланации (в процессе измерения истинного внутриглазного давления) постояен и равен $\varnothing 3,06$ мм.

Вращением ручки 72 (см. рис. 5) в поле зрения бинокулярного микроскопа наблюдаем увеличение и сближение между собой двух полуокружностей. Сила давления на глаз увеличивается до тех пор, пока темно-синие полуокружности, определяющие площадку сплюсывания роговицы, не соприкоснутся друг с другом. В момент соприкосновения полуокружностей прекращают вращение ручки 72 и по шкале 73 определяют значение внутриглазного давления.

5.5. Устройство комплекта оптических насадок для работы вторым лицом

Комплект приставки оптических наблюдательных насадок для работы вторым лицом содержит:

- монокулярную трубку;
- бинокулярную трубку;
- оптический делитель с коэффициентом отражения 50%.

Монокулярная трубка 77 (рис. 6) состоит из призмы Дове, двух объективов и призмы оборачивающей системы и окуляра, аналогичного окулярам бинокулярной приставки с диоптрийной наводкой ± 8 дптр. Призма Дове имеет возможность разворота путем вращения кольца 83 (рис. 7). Бинокулярная трубка 79 (см. рис. 6) по оптической схеме аналогична монокулярной, только имеет призму для разделения изображения на бинокулярное и бинокулярную насадку.

Устанавливаются наблюдательные трубки в оптический делитель 78, входящий в комплект ЦДЛ-2, и крепятся наконечной гайкой.

Монокулярная и бинокулярная трубки имеют возможность установки в положение, удобное для наблюдения за счет разворота относительно пазов.

Для наблюдения вторым лицом или фоторегистрации переднего отдела глаза в бинокулярный микроскоп вводятся оптические делители 62 и 78 (см. рис. 7) с коэффициентом отражения 50 и 70% для фотографирования с получением моноснимков и наблюдения.

Оптический делитель представляет собой переходную оправу, в которую установлены призмные делители. Устанавливаются оптические делители перед бинокулярной приставкой через унифицированное для всех частей присоединительное устройство и закрепляются винтом.

5.6. Устройство керато-пахометрической приставки

Для измерения толщины роговой оболочки и элементов переднего отдела глаза служит керато-пахометрическая приставка 42 (см. рис. 2), которая устанавливается на корпус бинокулярного микроскопа.

При установке керато-пахометрической приставки на корпусе в правый канал введены две плоско-параллельные пластинки, наложенные друг на друга и расположенные перпендикулярно к оптической оси правого канала.

Линия раздела пластинок совпадает с оптической осью. Нижняя пластинка неподвижна и дает несмещаемое изображение оптического сечения роговой оболочки, а верхняя — поворачивается вокруг вертикальной оси. Верхняя пластинка дает смещаемое изображение, которое можно совместить с неподвижным так, что изображения передней и задней поверхностей роговой оболочки окажутся в одной точке.

Поворот верхней пластинки осуществляется вращением ручки 40, а по показанию шкалы 41, установившемуся против индекса, определяют величину смещения изображения в мм (например толщину роговой оболочки глаза).

5.7. Устройство головки с наклонной призмой

Головка с наклонной призмой 81 (см. рис. 7) устанавливается на осветитель вместо основной головки с призмой с помощью резьбового кольца 13 (см. рис. 1) и позволяет направить световой пучок как в горизонтальной плоскости, так и под углом 20° снизу. Наклон призмы осуществляется вращением кольца 87 (см. рис. 7), при этом отсчет угла наклона определяется по шкале 86.

6. МАРКИРОВАНИЕ И ПЛОМБИРОВАНИЕ

Штепсельная лампа и блоки питания имеют производственные марки с обозначением товарного знака завода-изготовителя, шифра и номера. Номер прибора должны иметь все сменные части (включая комплекты). Этот же номер указывается в паспорте. Ящик с вложенными в него сборочными единицами закрывается и пломбируется.

7. ТАРА И УПАКОВКА

Штепсельная лампа и все комплекты упакованы согласно комплекту тары в фанерные ящики типа III по ГОСТ 5959-89, в деревянные футляры типа III по ГОСТ 14225-77, в коробки тип I по ГОСТ 12301-72 и затем в выложенный битумированной бумагой по ГОСТ 515-77 и обтянутый упаковочной стальной лентой ГОСТ 3560-73 ящик типа VI-1 по ГОСТ 2991-76.

8. ОБЩИЕ УКАЗАНИЯ ПО ЭКСПЛУАТАЦИИ

8.1. При установке щелевой лампы удалите избыток консервационной смазки со всех узлов.

8.2. Наружные поверхности прибора протрите тампоном, смоченным 3% раствором перекиси водорода с добавлением 0,5% моющего средства типа «Лотос», «Новость», а затем тампоном, смоченным 1% раствором хлорамин. Тампоны должны быть отжаты.

8.3. Щелевая лампа представляет собой оптический прибор, требующий бережного и осторожного обращения. Необходимо оберегать прибор от ударов, толчков и механических воздействий.

Необходимо также бережно обращаться с оптическими деталями (не трогать руками наружные оптические поверхности), не крутить без надобности вращающиеся детали и не нажимать кнопки.

8.4. В нерабочем состоянии щелевая лампа должна быть накрыта соответствующим чехлом.

8.5. Непользуемые комплекты приставок, сменные и запасные части должны храниться в укладочных ящиках.

9. УКАЗАНИЯ МЕР БЕЗОПАСНОСТИ

9.1. Щелевая лампа через блок питания БП и блок питания БПФ должна быть подсоединена к заземляющей шине посредством соединительного шнура с вилками ВШ-ц-20-00-10/250. Вилки должны включаться в розетки типа РШ-ц-20-01-10/250, устанавливаемые потребителем, третья клемма каждой из розеток должна быть подсоединена к заземляющей шине.

9.2. Работа со снятыми кожухами блоков питания не допускается.

9.3. Замену ламп производите при выключенном блоке питания.

9.4. Во избежание травм соблюдайте меры предосторожности при переносе прибора.

10. ПОДГОТОВКА К РАБОТЕ

Смонтированную щелевую лампу установите на офтальмологическом столике 4 (см. рис. 1) так, чтобы подвижная часть координатного столика занимала среднее положение

(рукоятка 29 должна быть расположена вертикально), и, при необходимости, закрепите шурупами, предварительно сняв 4 заглушки.

С нижней стороны офтальмологического столика закрепите направляющие шурупами (из комплекта) согласно эскиза, (рис. 12) вдвиньте блок питания БП и установите БПФ (если предполагается проводить фоторегистрацию).

Блоки питания можно установить на отдельном столе вблизи рабочего места врача.

Включите штепсельные вилки в розетки. Подключите кабель осветителя и вилку шнура фиксационной точки в разъем к блоку питания БП.

К бинокулярному микроскопу подсоедините необходимые переходные или сменные части, используя предусмотренные инструкцией посадочные места или специальное унифицированное крепление.

При таком положении прибора можно производить исследование глаза. Включите тумблер 36 СЕТЬ на блоке питания БП.

Наблюдая в бинокулярный микроскоп включенной щелевой лампы, добейтесь наилучшего освещения исследуемого участка глаза, этого можно добиться;

- перемещением бинокулярного микроскопа на координатном столе;
- поворотом осветителя щелевой лампы;
- поворотом головной призмы осветителя щелевой лампы.

11. ПОДГОТОВКА ПАЦИЕНТА

Специальной подготовки больного для исследования на щелевой лампе не требуется.

В отдельных случаях может возникнуть необходимость в исследовании при широком зрачке, что общеизвестно для врачей-офтальмологов и не требует специального отражения в техническом описании и инструкции по эксплуатации прибора.

Исследуемый глаз анестезируется инстилляцией 0,5% раствора дикаина. Затем на поверхность глазного яблока (в 2—3 мм от верхнего лимба роговицы) посредством стеклянной палочки, слегка прикасаясь, наносят небольшое количество однопроцентного раствора флюоресцина. Перед прикосновением к поверхности глаза стеклянную палочку

слегка встряхивают, с целью удаления излишков флюоресценции.

После этого пациент делает несколько мигательных движений веками. Не следует наносить на поверхность глазного яблока слишком большое количество раствора флюоресценции, так как это затрудняет измерение внутриглазного давления.

Сплюснутый участок глаза просматривается в синем свете. Для этого в ход лучей, попадающих в глаз пациента, вводится синий светофильтр. При этом площадка сплюсывания, окрашенная флюоресценцией слезной жидкости, выглядит более темной на зелено-желтом фоне.

12. ПОРЯДОК РАБОТЫ

12.1. Наблюдение передней части глаза

Голову пациента установите так, чтобы она плотно прилегала к подбороднику и налобнику лицевого устройства 5 (см. рис. 1). Глаз пациента должен находиться на уровне основной головки призмы 16, что достигается подъемом подбородника (нажатием на кнопку).

Разворотом тубусов бинокулярной приставки 22 установите окуляры так, чтобы они соответствовали расстоянию между зрачками наблюдателя, а сами окуляры 24, 25 — на резкое изображение сетки.

Включите тумблер 36 блока питания БП 35. Перемещая щелевую лампу с помощью рукоятки 29, установите резкое изображение щели на глазе пациента. Поворотом осветителя 12 и ручкой разворота призмы 14 совместите изображение щели с нужным участком поля зрения микроскопа, а вращая рукоятку 26 микроскопа, подберите необходимое увеличение микроскопа. По угловым шкалам на кронштейне 8 определите углы поворота осветителя 12 и микроскопа, а также увеличение микроскопа, если необходимо для истории болезни.

При вращении одной ручки 11 осветителя изображение щели поворачивается на угол $\pm 90^\circ$, а через бинокулярный микроскоп наблюдайте один за другим оптические срезы (ширина щели минимальная) в разных плоскостях исследуемого глаза.

Для исследования глаза пациента в горизонтальной плоскости (щель горизонтальна) используйте другую головку осветителя 81 (см. рис. 7).

12.2. Наблюдение сетчатки глаза

Для исследования сетчатки глаза установите офтальмооптическую линзу 18 (см. рис. 1) на корпус бинокулярного микроскопа. Направьте свет от осветителя на офтальмооптическую линзу для освещения глаза (глазного дна).

Для рассматривания различных участков сетчатки взгляд пациента направляйте с помощью узла фиксации точки 63 (см. рис. 4).

Сине-зеленый светофильтр, расположенный в диске 28 (см. рис. 1) осветителя, позволяет производить наблюдение сетчатки в бескрасном свете.

12.3. Определение толщины роговой оболочки

Для определения толщины роговой оболочки используется керато-пахометрическая приставка 42 (см. рис. 2), устанавливаемая на корпусе бинокулярного микроскопа со стороны объектива. Осветитель и бинокулярный микроскоп должны быть развернуты друг относительно друга на угол 90° .

Керато-пахометрическая приставка состоит из двух стеклянных плоско-параллельных пластинок: подвижной и неподвижной. При вращении ручки 40 керато-пахометрической приставки (при этом вращается подвижная пластинка) половина поля зрения микроскопа смещается, что можно наблюдать в правый окуляр микроскопа 24 (см. рис. 1). При вращении ручки 40 (см. рис. 2) керато-пахометрической приставки от 0 до 1° изображение смещается на 1 мм.

При наблюдении в микроскоп оптического среза роговой оболочки, вращайте рукоятку керато-пахометрической приставки и совмещайте изображение передней с задней поверхностью роговой оболочки. По углу отклонения пластинок, т. е. по шкале 41 барабана керато-пахометрической приставки, определите толщину роговой оболочки.

12.4. Работа щелевой лампы при фотографировании

Установите фотокамеру «Зенит-МТ» на фотопасадку ФСМ 51 (см. рис. 7) для получения моно- или стереоснимков, путем перемещения самой фотокамеры. Затем установите

фотовспышку 54 (см. рис. 3) и фотонасадку ФСМ с фотокамерой «Зенит-МТ» на щелевую лампу.

Правый и левый окуляры микроскопа установите на требуемое изображение своих сеток, установите необходимое увеличение микроскопа. Перемещая координатный столик ручкой 29 (см. рис. 1), добейтесь резкого изображения исследуемого объекта. Съемка осуществляется нажатием педали 44 (см. рис. 7) или нажатием пусковой кнопки на фотокамере «Зенит-МТ».

Для получения только моноснимков используйте фотонасадку ФМ 60, которая устанавливается на щелевую лампу через оптический делитель 50 или 70% (см. рис. 7 поз. 78 и 62).

12.5. Измерение внутриглазного давления

Установите тонометр 74 (см. рис. 5) на корпус микроскопа щелевой лампы. Придав определенное направление взору пациента, перемещайте бинокулярный микроскоп и совмещайте центральную часть оптического клина тонометра с центральной зоной роговицы исследуемого глаза. При наблюдении через левый окуляр 25 (см. рис. 1) микроскопа должны быть видны две полукружности темно-синего цвета (введен синий светофильтр), отделенные друг от друга интервалом (см. рис. 8). Это указывает на правильную исходную установку тонометра относительно глаза.

Участок сплющивания роговицы будете наблюдать в поле зрения микроскопа при увеличении 10^{\times} только в том случае, если оптический клин производит определенное давление на глаз, образуя участок сплющивания. Поэтому создайте предварительное измерительное усилие 0,5 г. для чего (перед измерением) установите стрелку шкалы тонометра на 2—3 деления с помощью ручки 72 (см. рис. 5).

Далее произведите точную фокусировку микроскопа так, чтобы можно было с оптимальной резкостью видеть внутренний край окрашенного флуоресцентном кольца слезной жидкости. После соприкосновения клина с глазом иногда приходится изменять направление луча света, идущего от осветителя щелевой лампы, чтобы получить наилучшие условия освещения. Затем, наблюдая в левый окуляр микроскопа, плавно поворачивайте ручку 72 шкалы тонометра. При этом увеличивается сила нажима оптического клина на роговицу глаза и площадка сплющивания соответственно

увеличивается. Силу нажима на глаз увеличивайте до тех пор, пока темно-синие полукружности, определяющие площадку сплющивания роговицы, не соприкоснутся друг с другом (см. рис. 8), т. е. образуется фигура по конфигурации близкая к синусоиде. По шкале 73 (см. рис. 5) тонометра определяют величину истинного внутриглазного давления.

На рис. 8 можно видеть площадку сплющивания роговицы (темно-синий цвет) и кольцо, образованное слезной жидкостью, (зелено-желтый цвет), которое не имеет никакого значения для измерения утолщенного участка роговицы, так как ширина кольца меняется от случая к случаю.

В процессе измерения внутриглазного давления может оказаться, что ось оптического клина смещена относительно центральной зоны роговицы исследуемого глаза. В поле зрения левого окуляра микроскопа будут наблюдаться две полукружности разной величины по высоте. В этом случае следует, поднимая или опуская подбородник, добиться правильного относительного расположения глаза и оптического клина (полукружности должны быть одинаковы по своей площади).

В случае астигматических глаз поверхность сплющивания имеет форму эллипса и через микроскоп будут наблюдаться полукружности неправильной формы (вытянутые по высоте или сплюсненные). Для исправления этого поверните оптический клин вокруг своей оси так, чтобы линия, разделяющая оптический клин на две части в поле зрения микроскопа, находилась относительно главной оси эллипса примерно под углом 45° .

В процессе измерения внутриглазного давления следите, чтобы веки не касались оптического клина и ресницы не попадали между оптическим клином и роговицей.

Чтобы избежать движения век, оба глаза должны быть анестезированы.

После окончания тонометрии в конъюнктивальный мешок закапывают по 2 капли 30-процентного раствора альбумина.

12.5.1. Проверка работоспособности тонометра

Для проверки соответствия усилия, приложенного к оптическому клину, и показаний шкалы тонометра служит тарировочное устройство 82 (см. рис. 7). Тарировочное устройство устанавливается на тонометре 74 (см. рис. 5),

таким образом, чтобы скоба с шариком касалась рабочей поверхности оптического клина.

Усилие, приложенное к чашке тарировочного устройства (набор гирь Г-4-110 ГОСТ 7328-73) должно соответствовать показанию шкалы тонометра. При соприкосновении ненагруженного тарировочного устройства с оптическим клином тонометра система находится в равновесии, о чем говорит вертикальное расположение стрелки тарировочного устройства. При нагрузке тарировочного устройства гирями равновесие нарушается, о чем говорит отклонение стрелки. Вращая ручку тонометра 72, добиваются равновесия системы, при этом стрелка тарировочного устройства должна встать в исходное положение.

12.6. Тубусы для совместного наблюдения на щелевой лампе

На микроскоп щелевой лампы установите оптический делитель 50% (или 70%) 62 и 78 (см. рис. 7), а к нему подстыкуйте моно-77 или бинокулярный тубус 79 (можно оба). Изображение объекта можно наблюдать через микроскоп и через моно- и бинокулярный тубусы, предварительно выставив окуляры тубусов по глазу.

13. ТЕХНИЧЕСКОЕ ОБСЛУЖИВАНИЕ

13.1. Общие указания

13.1.1. Техническое обслуживание проводят с целью обеспечения бесперебойного повышения эксплуатационной надежности и эффективности использования щелевой лампы.

13.1.2. Техническое обслуживание осуществляется в соответствии с «Общими указаниями по эксплуатации» и «Указаниями мер безопасности» медицинским обслуживающим персоналом.

13.1.3. Порядок и содержание операций:

- 1) Распаковка и монтаж офтальмологического (приборного) столика.
- 2) Установка щелевой лампы и блока питания на приборном столике (см. раздел 10).
- 3) Соединение штепсельных разъемов.

13.2. Техническое освидетельствование

13.2.1. Устранение неисправностей щелевой лампы производят с учетом рекомендаций раздела «Перечень наиболее часто встречающихся или возможных неисправностей» с

соблюдением мер безопасности, изложенных в разделе «Указания мер безопасности».

13.2.2. Все неисправности и работы, связанные с техническим обслуживанием, должны быть отмечены в карточках «Учет неисправностей при эксплуатации» (табл. 1) и «Учет технического обслуживания» (табл. 2).

13.3. Текущий ремонт

При обнаружении неисправностей, устранение которых связано с разборкой, щелевую лампу или любую сборочную единицу, входящую в комплект, необходимо направить в ремонтное предприятие «Медтехника» для ремонта. Ремонт производится по ремонтной документации на щелевую лампу.

УЧЕТ НЕИСПРАВНОСТЕЙ ПРИ ЭКСПЛУАТАЦИИ

Т а б л и ц а 1

Дата и время отказа изделия. Режим работы	Характер неисправности	Причина неисправности. Количество часов работы отказавшего элемента	Принятые меры по устранению неисправности	Должность, фамилия и подпись ответственного за устранение неисправности	Примечание

УЧЕТ ТЕХНИЧЕСКОГО ОБСЛУЖИВАНИЯ

Таблица 2

Дата	Вид технического обслуживания	Замечания о техническом обслуживании	Должность, фамилия и подпись ответственного лица

14. ПРОВЕРКА ТЕХНИЧЕСКОГО СОСТОЯНИЯ

14.1. Контроль технического состояния перед использованием

14.1.1. Внешний осмотр щелевой лампы и комплекта к ней.

14.1.2. Проверка комплектности щелевой лампы.

14.1.3. Проверка измерения усилий тонометра с помощью тарировочного устройства.

14.1.4. Проверка совмещения рабочей поверхности клина тонометра с предметной плоскостью микроскопа.

14.1.5. Проверка включения блока питания БП совместно со щелевой лампой и лицевым установом.

14.1.6. Проверка включения блоков питания БП и БПФ со щелевой лампой, комплектом для фотографирования и лицевым установом.

14.2. Текущий контроль технического состояния

14.2.1. Операции контроля технического состояния перед использованием.

14.2.2. Наружный и внутренний осмотр основных составных частей и комплектов щелевой лампы (без разборки).

14.2.3. Проверка действия основных механизмов щелевой лампы.

14.2.4. Проверка получения моноснимков и стереоснимков с помощью комплекта приставок для фотографирования.

Текущий контроль технического состояния проводят после использования источников света (галогенных ламп) из ЗИПа.

14.3. Плановый контроль технического состояния

14.3.1. Операции текущего контроля.

14.3.2. Тщательный контроль состояния всех сборочных единиц, механизмов, подверженных износу и старению, при необходимости, сопровождаются частичной разборкой щелевой лампы.

14.3.3. Выявление наличия видимых повреждений покрытий, следов коррозии.

14.3.4. Осмотр и проверка комплектности оборудования, съемных приспособлений и комплекта ЗИП.

14.3.5. Проверка наличия состояния и ведения эксплуатационной документации.

14.3.6. Плановый контроль технического состояния проводить один раз в два года.

15. ПРАВИЛА ХРАНЕНИЯ И ТРАНСПОРТИРОВАНИЯ

Щелевые лампы должны храниться в отопляемых и вентилируемых помещениях при температуре от 10 до 35 °С с относительной влажностью не более 80% при температуре 25 °С.

Воздух в помещении не должен содержать агрессивных паров и газов, вызывающих коррозию.

Щелевые лампы можно перевозить любым видом закрытого транспорта при температуре от минус 50 до + 50 °С.

При перевозке самолетом или морским транспортом щелевые лампы укладывают в полиэтиленовые мешки с силикагелем.

16. ПЕРЕЧЕНЬ

наиболее часто встречающихся или возможных неисправностей

Наименование неисправности, внешнее проявление и дополнительные признаки	Вероятная причина	Метод устранения
Не подсвечивается щель	Перегорела лампочка в осветителе Вышел из строя предохранитель	Отверните винт на корпусе осветителя, откройте крышку и замените перегоревшую лампочку новой или предохранитель из комплекта запасных
Не светится фиксирующая точка Под действием собственной массы фиксирующее устройство падает	Плохой контакт в шарнире.	Поверните светодиод на крышке шарнира, предварительно нажав на двод

РИСУНКИ

Общий вид щелевой лампы ЩЛ-2Б (базовая модель)

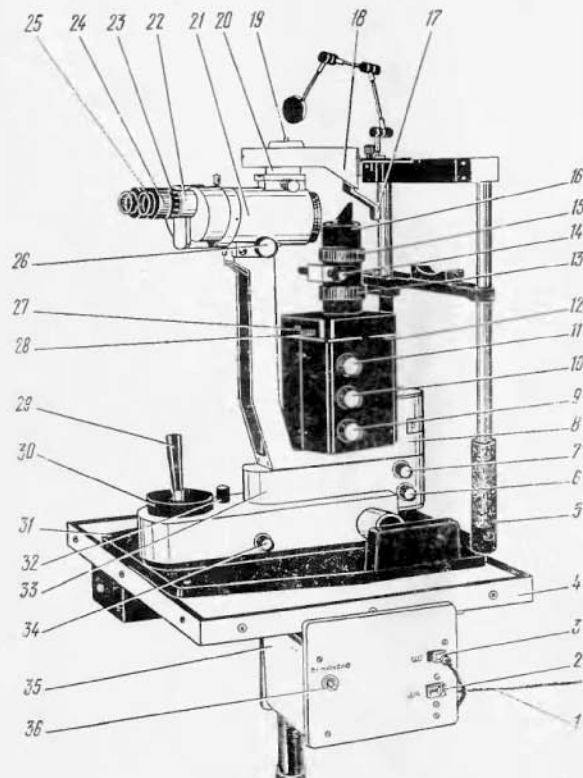
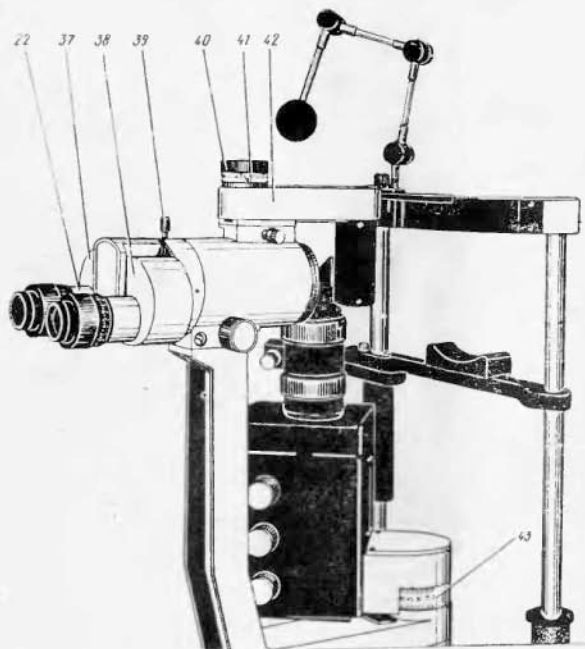


Рис. 1

1 — шнур с сетевой вилкой; 2 — разъем фиксации точки; 3 — кабель осветителя; 4 — офтальмологический столик; 5 — лицевой установочный; 6 — ручка зажима осветителя; 7 — ручка зажима кронштейна с бинокулярном; 8 — кронштейн; 9 — ручка регулировки щели по высоте; 10 — ручка регулировки щели по ширине; 11 — ручка разворота щели; 12 — осветитель; 13 — кольцо для крепления сменных головок; 14 — ручка разворота призмы; 15 — кольцо регулировки апертурной диафрагмы; 16 — основная головка с призмой; 17 — оправка с линзой; 18 — кронштейн с отрицательной линзой (офтальмоскопической); 19 — дювка; 20 — кронштейн; 21 — бинокулярный микроскоп; 22 — бинокулярная приставка; 23 — кольцо; 24 — правый окуляр; 25 — левый окуляр; 26 — рукоятка плавной регулировки увеличения; 27, 28 — диски фильтров; 29 — рукоятка перемещения стола; 30 — кольцо подъема; 31 — плита стола; 32 — рукоятка фиксации положения стола; 33 — кронштейн; 34 — рукоятка регулировки яркости осветителя; 35 — блок питания БП; 36 — тумблер включения сети

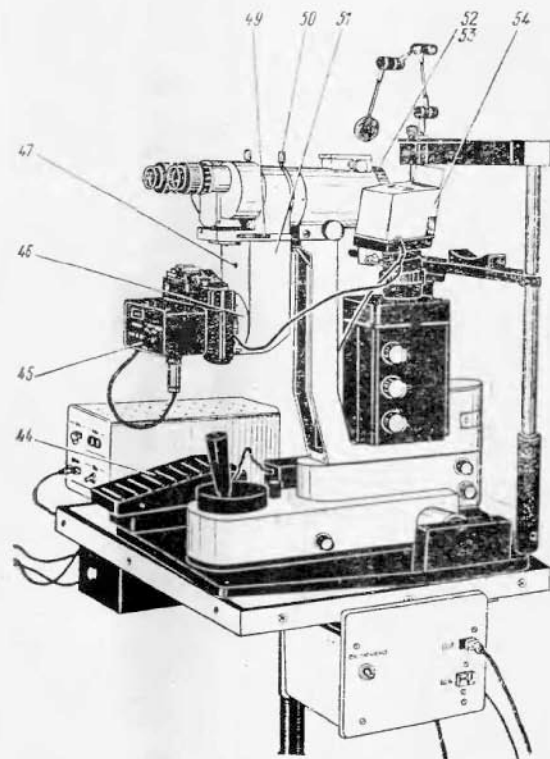
Вид микроскопа щелевой лампы с керато-пахометрической приставкой со стороны бинокля



22 — биноклярная приставка; 37 — корпус призмы; 38 — корпус призмы; 39 — винт; 40 — ручка; 41 — шкала; 42 — керато-пахометрическая приставка; 43 — шкала

Рис. 2

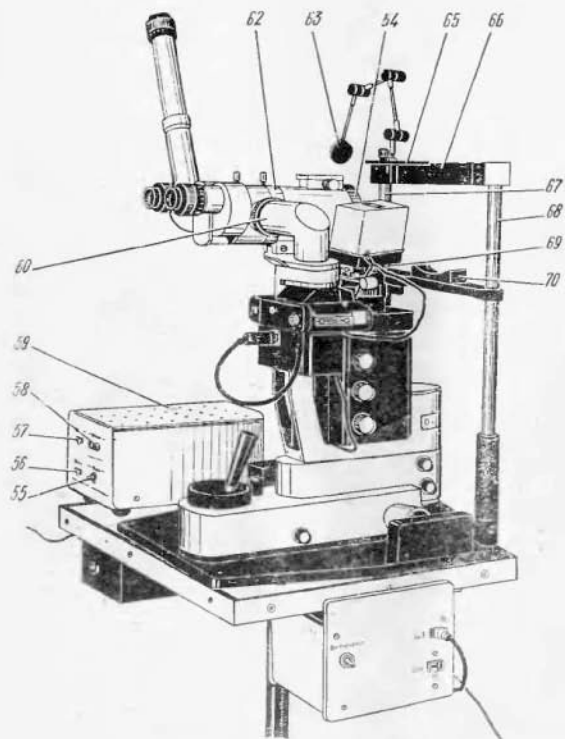
Общий вид щелевой лампы с фотонасадкой ФСМ для фотографирования



44 — педаль; 45 — фотокамера; 46 — орава; 47 — указатель; 49 — диск переключения диафрагм; 50 — винты; 51 — фотонасадка для моно- и стереофотографирования; 52 — кронштейн; 53 — винт; 54 — фотоэлектреликвид СЭФ-3

Рис. 3

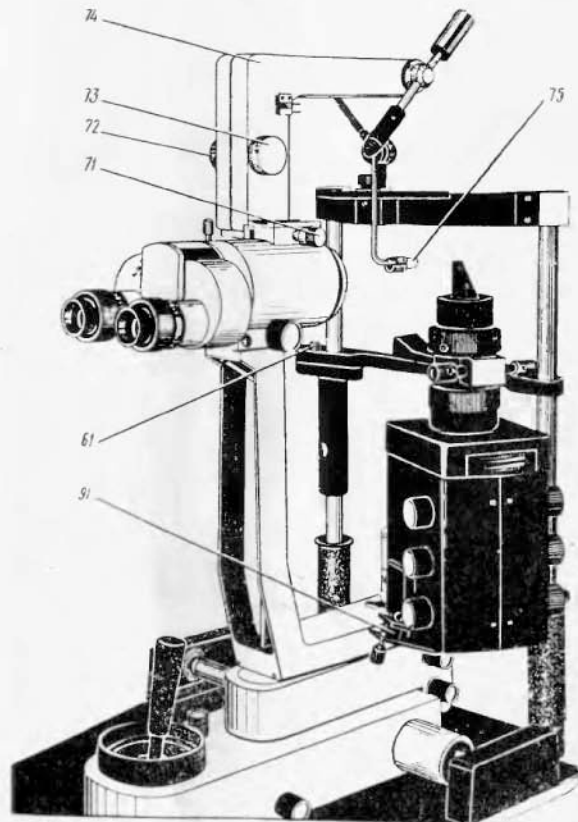
Общий вид щелевой лампы с фотонасадкой для фотографирования



55 — тумблер; 56 — разъем для подключения педали; 57 — разъем для подключения фотокамеры; 58 — разъем для подключения фотосъемки; 59 — блок питания Б1Ф; 60 — фотонасадка для монофотографирования; 62 — оптический делитель; 63 — фиксиционная трубка; 65 — зеркало; 67—68 — стойки; 70 — подберодник

Рис. 4

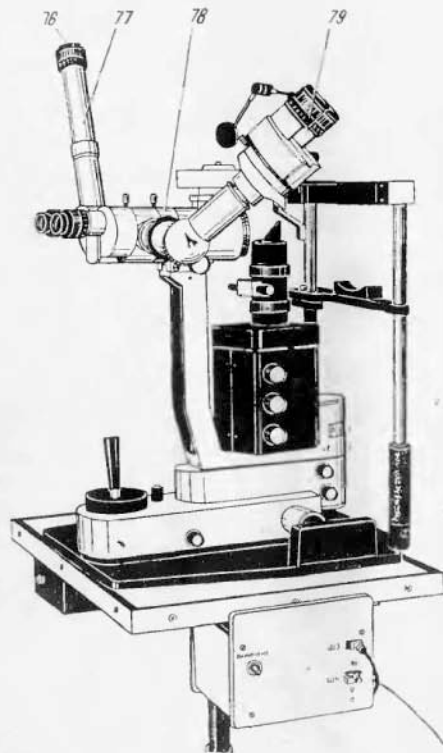
Вид щелевой лампы с тонометром



61 — кнопка; 71 — винт; 72 — ручка; 73 — шкала; 74 — тонометр; 75 — оптический клин

Рис. 5

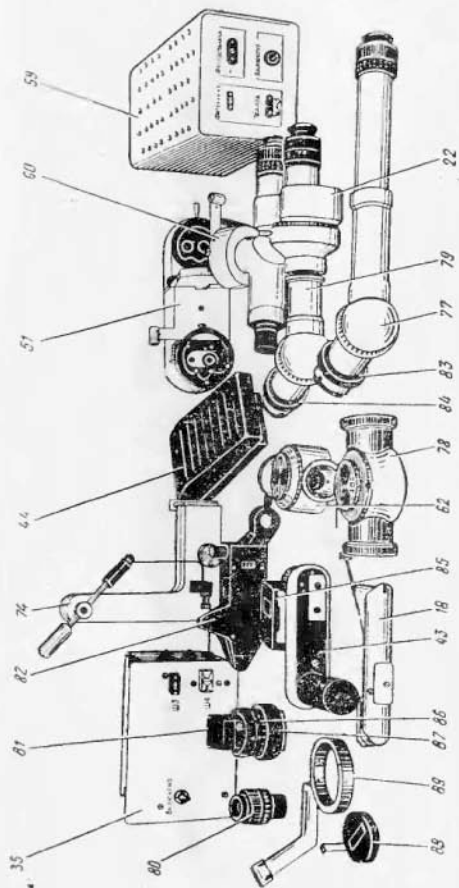
Общий вид шелевой лампы с комплектом оптических насадок



76 — окуляр; 77 — монокулярная трубка; 78 — оптический делитель
79 — бинокулярная трубка

Рис. 6

Общий вид комплектов и насадок к шелевой лампе ШЦ-1-2



18 — крышечка с отрицательной линзой; 22 — бинокулярная приставка; 35 — блок питания БП; 43 — коротковолновая оптическая линза; 44 — линза; 51 — фотолинза для монофотографирования; 59 — блок питания БПФ; 60 — фотолинза для монофотографирования; 62 — оптический делитель; 70% — 71 — линза; 77 — монокулярная трубка; 78 — оптический делитель; 79 — бинокулярная трубка; 80 — окуляр излучательный; 81 — кольцо с лаковой прижимкой; 82 — термостойкое устройство; 83 — кольцо; 84 — кольцо; 85 — штормик; 86 — штормик; 87 — кольцо; 88 — матовое стекло; 89 — кольцо переходное для фотолинзы

Рис. 7

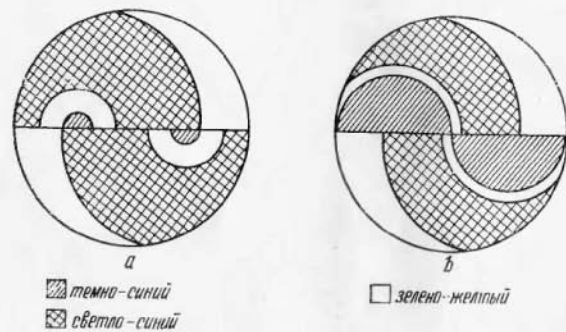
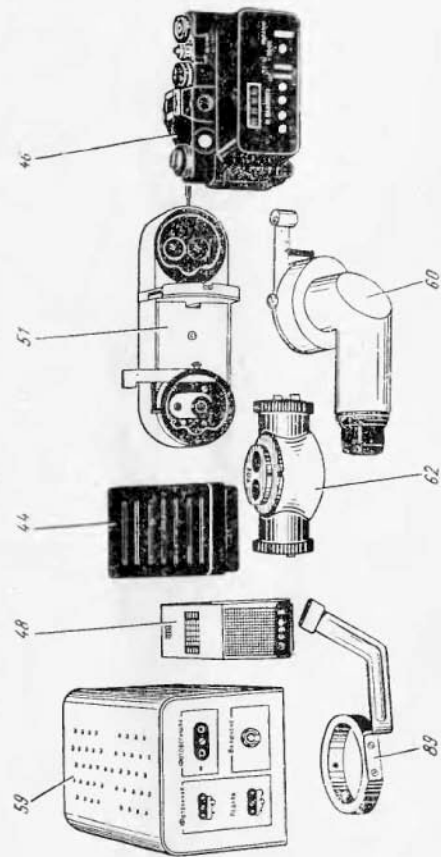


Рис. 8

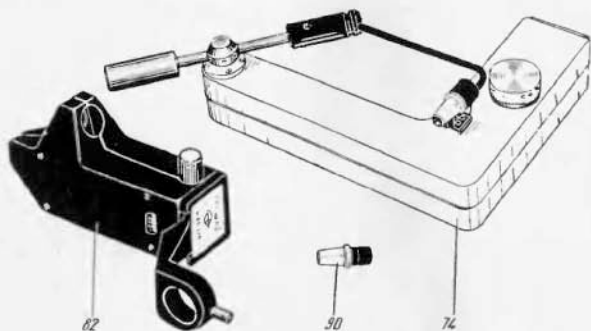
Общий вид комплекта приставок для фотографирования



44 — пелла; 46 — фотокамера «Зенит-МТ»; 48 — фильтры; 51 — фотомаска для моно- и стереофотографирования; 56 — блок питания БПФ; 60 — фотомаска для микрофотографирования; 62 — оптический делитель 70%; 89 — кольцо переходное для фотоспешки

Рис. 9

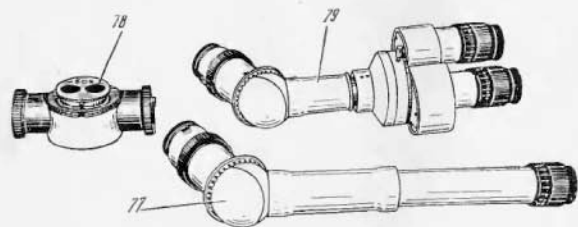
Общий вид комплекта приставок для определения
внутриглазного давления



74 — тонометр; 82 — тарировочное устройство; 90 — оптический клин

Рис. 10

Общий вид комплекта оптических насадок



77 — монокулярная трубка; 78 — оптический делитель; 79 — бинокулярная трубка

Рис. 11

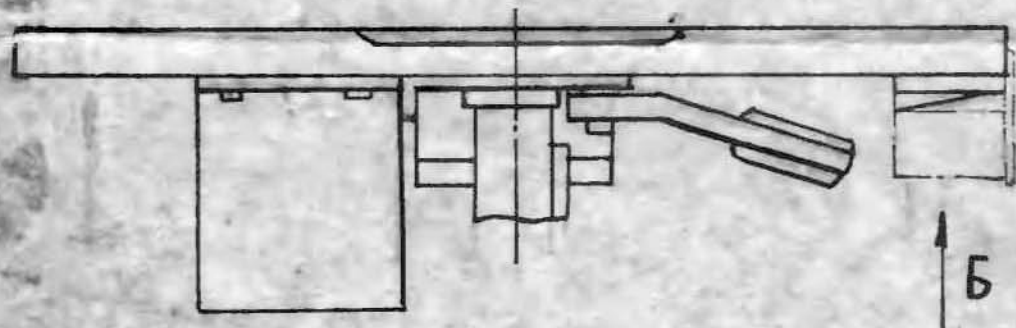
УВАЖАЕМЫЙ ПОТРЕБИТЕЛЬ!

К Вашему описанию приложен вкладыш к разделу 6 (Подготовка изделия к работе) паспорта Ц 5048 ПС на столик для офтальмологических приборов СГО-2 Елецкого завода медицинского оборудования. Паспорт находится в упаковке столика. При пуске столика в эксплуатацию следует дополнительно руководствоваться п. 6.3.

6.3. При поступлении к потребителю столика для офтальмологических приборов, гидравлического, СГО-2 с сухим камером необходимо произвести следующие операции: (рис. 13).

- отвернуть гайку 17 (см. рис. в паспорте на столик);
 - приподнять крышку 10;
 - залить компрессорное масло К-19 ГОСТ 1861-73 из тары (объем 1 л);
 - нажатием несколько раз на педаль подъема 12 приподнять панель I в верхнее положение. Отвернуть винт 18 и нажатием руки на панель I произвести её опускание до крайнего нижнего положения. Нажать на педаль подъема 12 до упора, затем снять нагрузку с педали (операцию повторить 4—5 раз), тем самым произвести выпуск воздуха из системы. Завернуть винт 18;
 - оставить крышку 10, завернуть гайку 17.
- Изделие подготовлено к работе.

Эскиз крепления кронштейнов
для блока питания.



Вид Б

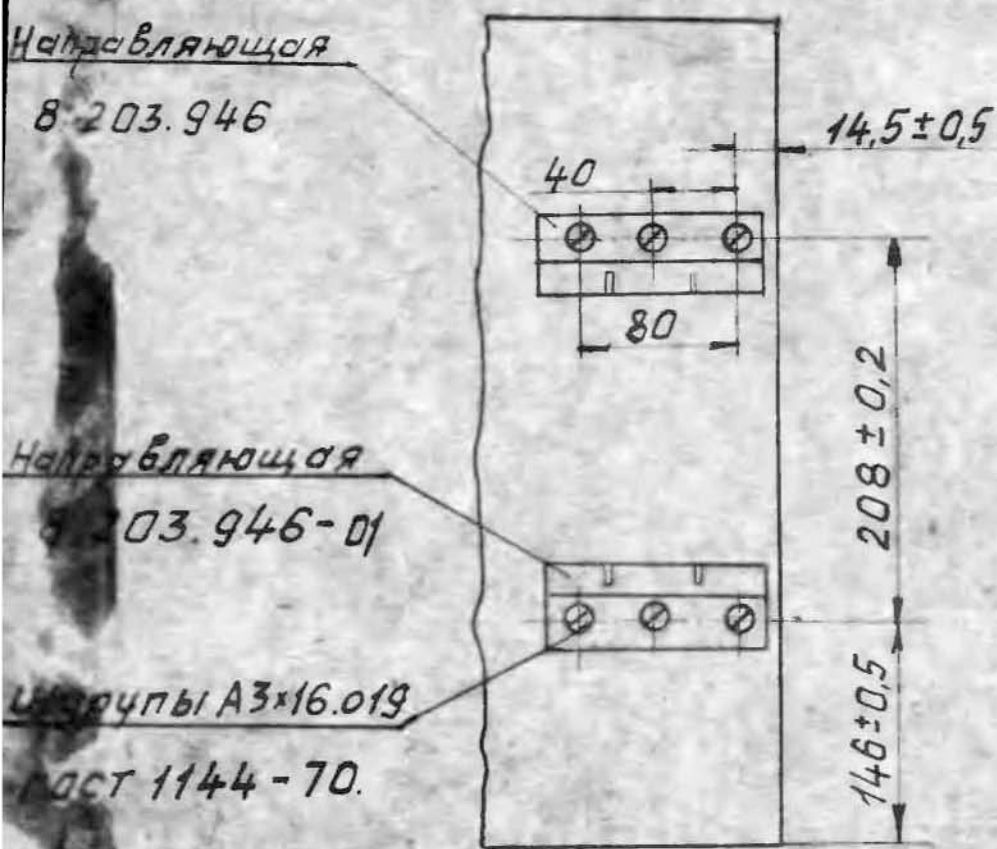


рис. 12

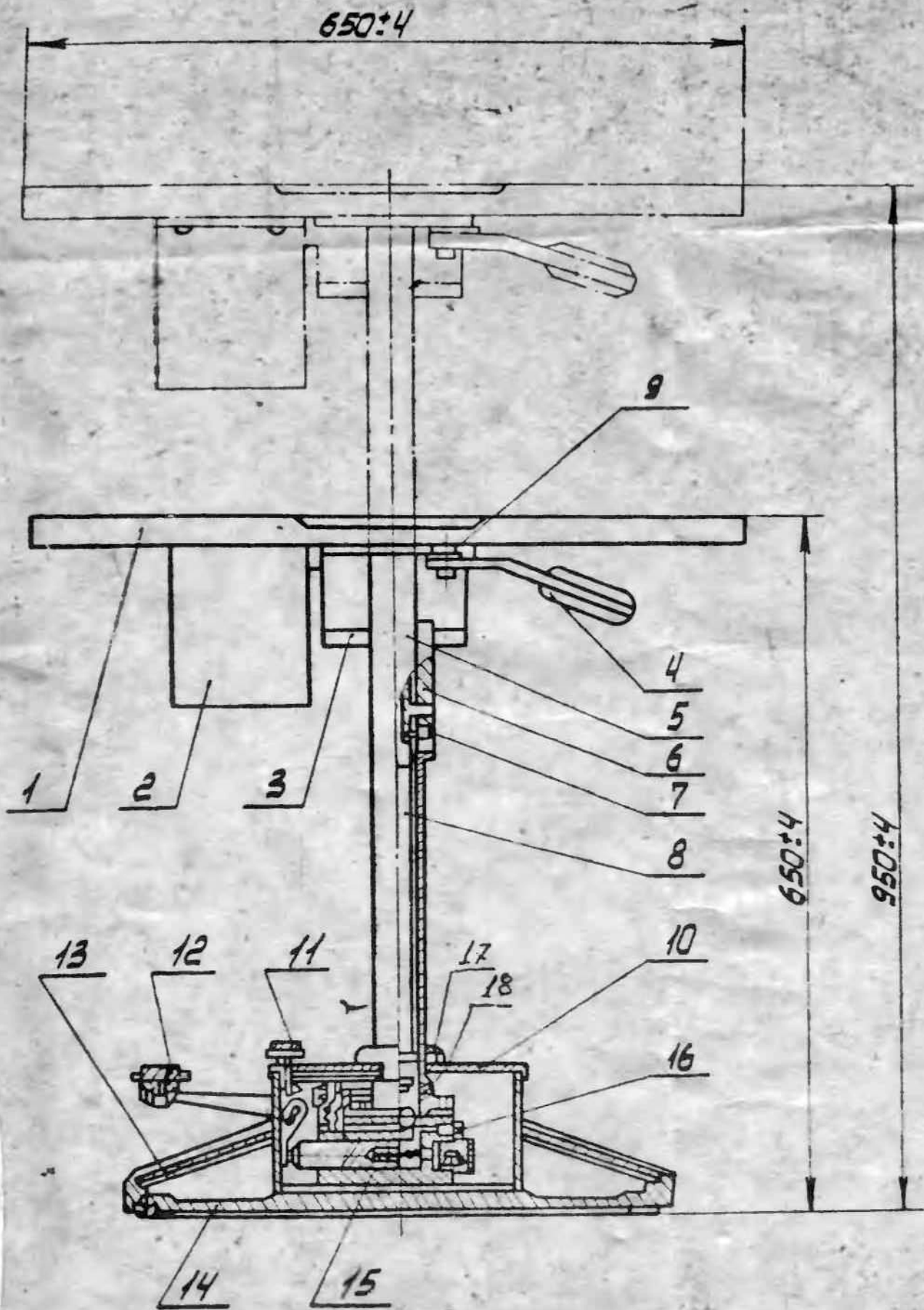


РИС. 13