

МИНИСТЕРСТВО МЕДИЦИНСКОЙ ПРОМЫШЛЕННОСТИ  
ГЛАВНОЕ УПРАВЛЕНИЕ МЕДИЦИНСКОЙ ТЕХНИКИ  
КИЕВСКОЕ ПРОИЗВОДСТВЕННОЕ ОБЪЕДИНЕНИЕ МЕДТЕХНИКИ

ЭЛЕКТРООТСАСЫВАТЕЛЬ ХИРУРГИЧЕСКИЙ  
ПЕРЕНОСНОЙ

БОХП

П А С П О Р Т

НЛ5.000.00ПС

## - I. НАЗНАЧЕНИЕ ИЗДЕЛИЯ

1.1. Электроотсосыватель хирургический переносной ЭОХП предназначен для отсасывания жидкости разной консистенции из ран открытых полостей при хирургических операциях.

1.2. Электроотсосыватель предназначен для эксплуатации в закрытом отапливаемом помещении при температуре от 10 до 35°С и влажности 65% при 20°С.

## I. ТЕХНИЧЕСКИЕ ХАРАКТЕРИСТИКИ

### 2.1. Технические характеристики сведены в таблицу

Наименование характеристики : Величина : Примечание

1. Производительность, л/мин	3-3,5	При засасывания воды через наконечник о диаметром трубки 6 мм
2. Тип электродвигателя	ДВА-УЗ	ГОСТ 183-55
3. Скорость вращения вала электродвигателя, об/мин	1410	
4. Потребляемая мощность, не более, вт	100	
5. Предельный вакуум соответствует давлению, мм рт.ст.	минус 550-50	
6» Емкость приемного сосуда, л	2	
7. Время непрерывной работы, час	6	
8. Напряжение питания, в	220	
9. Частота тока, гц	50	' , .
Ю. Габаритные размеры, мм	425x205x360	
II. Пасса, кг	14	

## 3. КОМПЛЕКТ ПОСТАВКИ'

3.1. В комплект поставки электроотсосывателя ЭОХП входит:

электроотсасыватель НЛ5-000-00 / без съемных, сменных,

запасной частей и принадлежностей/	1 шт.
удлинительный провод НЛ5-130-00	1 шт.
провод-заземления НЛ5-000-01	1 шт.
трансформатор понижающий 127/220В	1 шт.
/поставляется по требованию потребителя/	
трубка резиновая 6х3,5 ГОСТ 3399-54 дли-	1 шт.
ной 2,7 м	
трубка резиновая 6х3,5 ГОСТ 3399-54 дли-	1 шт.
трубка соединительная НЛ5-000-Ц	1 шт.

#### Сменные части:

трубка аспирационная № 2 МРТУ 64-1-1420-68	1 шт.
трубка аспирационная № 4 МРТУ 64-1-1420-68	1 шт.
трубка со съёмным наконечником жесткая	1 шт.
МРТУ 64-1-1420-68	

#### Запасные части и принадлежности:

предохранители ПВ-2 МРТУ 16.522 0,01-66 или	
ПН-50-1,0 ГОСТ 5010-53	2 шт.
бутылка 0Д25 ГОСТ 10117-70	1 шт.
масло вазеланозое Т ГОСТ 1840-51	100 мл.
масленка ГОСТ 3906-53	1 шт.

## 4. УСТРОЙСТВО И ПРИНЦИП РАБОТЫ

41. Электроотсасыватель представляет собой переносной электро-механический аппарат состоящий из вакуумного насоса 2 /рис.1/, электродвигателя 1, вакуум-резервуара 3, масленки насоса 5, вакуумметра 3 /рис.2/ и приемного сосуда 6.

Вакуумный насос ротационного типа имеет эксцентрично-расположенный ротор, в пазах которого находятся пластины. Пластины прижимаются к внутренним стенкам корпуса под действием центробежной силы при вращении ротора. Воздух отсасывается из системы за счет увеличения объема камеры разрежения и выталкивается в масленку. Из масленки воздух выходит в атмосферу.

Для обеспечения плавной работы электроотсасыватель имеет вакуум-резервуар, служащий одновременно предохранителем от случайного попадания жидкости. Масло засасывается из масленки насоса и циркулирует между насосом и масленкой. Заливка масла в масленку производится через пробку 4 /рис.1/.

В специальной корзине, укрепленной на кожухе электроотсасывателя, помещен приемный сосуд. На крышке приемного сосуда имеются штуцеры для присоединения шлангов и вентиль 5 /рис.2/ для регулирования глубины вакуума. На крышке укреплен поплавковый предохранительный клапан, автоматически прекрывающий всасывающий патрубок при накоплении жидкости до предельного уровня. Клапан предохраняет от попадания жидкости в вакуум-резервуар насоса.

Трубка аспирационная 8 /рис.2/ вставляется в замок крана 9 и соединяется с приемным сосудом при помощи шлангов /резиновых медицинских вакуумных трубок/ 7. Между резиновыми трубками вставлена соединительная прозрачная трубка для контроля прохождения жидкости. Объем отсосанной жидкости показывает шкала с делениями нанесенными через каждые 100 мл, укрепленная на корзине.

Кожух 2, закрывающий весь механизм электроотсасывателя, крепится при помощи четырех замков к основанию и может легко сниматься, открывая свободный доступ для осмотра и ремонта механизма. В верхней части кожуха расположен вакуумметр 3 и ручка для переноса аппарата.

При работе электроотсасывателя выделение небольшого количества аэрозолей масла, допускается.

## 5. УКАЗАНИЕ МЕР БЕЗОПАСНОСТИ :

- 5.1. Аппарат заземлить к контуру заземления.
- 5.2. Запрещается снимать кожух аппарата включенного в сеть.

## 6. ПОДГОТОВИТЬ К РАБОТЕ

- 6.1. Установить аппарат на горизонтальной поверхности, снять кожух, вывинтить пробку масленки вакуум-насоса и залить в нее 50 мл масла.

6.2. Залить масло в масляном электродвигателя, сняв колпачок /рис.1/.

6.3. Соединять трубку идущего от вакуумметра, с одним из штуцеров основания, трубку идущую от банки с другим /смотри принципиальную схему рис.3/.

6.4. Включить вилку шнура питания в розетку удлинителя, а вилку удлинителя в розетку сети 220в, предварительно заземлив аппарат.

6.5. Установить нужную аспирационную трубку. Трубка должна быть стерилизована. Повернуть выключатель в положение "включено" в дать электроотсосывателю поработать несколько минут всхолостую,

6.6. Установить необходимый вакуум при помощи вентиля 5 /рис.2/.

6.7. Для удаления жидкости из приемного сосуда выключить электроотсосыватель. Отвернуть винт 4 /Рис.2/, приймающий крышку приемного сосуда, и отвести в сторону скобу. Снять крышку и вынуть из корзины приемный сосуд,

## 7. ТЕХНИЧЕСКОЕ ОБСЛУЖИВАНИЕ

7.1. Ежедневно после работы удалять грязь и пыль с частей электроотсосывателя» Шланги отсоединить от крышки приемного сосуда. Приемный сосуд, крышку с предохранительным клапаном и шланги тщательно промыть теплой водой с мылом, просушить, протереть и все собрать. Аспирационные трубки промыть и стерилизовать,

7.2. После каждых 4-6 часов работы выключать электроотсосыватель, с целью охлаждения его, не менее чем на 30 мин.

7.3. В период эксплуатации следить за количеством масла в маслянке насоса. При интенсивной эксплуатации электроотсосывателя масло в системе скачки вакуум-насоса заменять через каждые 50 часов условно непрерывной работы.

7.4. Для заливки масла в маслянку насоса применять только вазелиновое или стеариновое масло.

7.5. Один раз в неделю производить смазку электродвигателя согласно пункта 6,2.

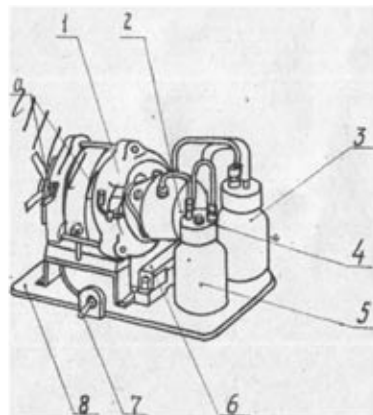


Рис.1. Механизм электроотсосывателя .

1 - электродвигатель; 2- вакуум-насос.НЛ5-010-00; 3 - вакуум-реверсуар НЛ5-120-00; 4 - пробка НЛ5-030-14; 5 - маслянка НЛ5-030-00; 6 - предохранитель; 7 - выключатель /тумблер ТВ-2/; 8 - основание НЛ5-040-00; а - колпачок НЛ5-050-Ю.'

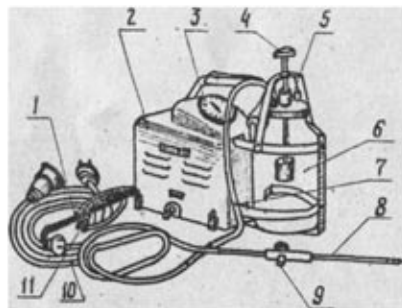


Рис.2. Электровасосыватель.

1 - шнур питания. НЛ5-44-00. 2 - кожух НЛ5-060-00; 3 - вакуумметр НЛ5-110-00; 4 - винт НЛ5-091-00; 5 - вентиль НЛ5-033-00; 6 - привальный сосуд НЛ5-080-01; 7 - шланг /трубка резиновая/; 8 - кран НЛ5-100-00; 9 - резервуар НЛ5-120-00; 10 - провод Удлинительный. НЛ5-130-00. 11. - провод заземления НЛ5-000-01.

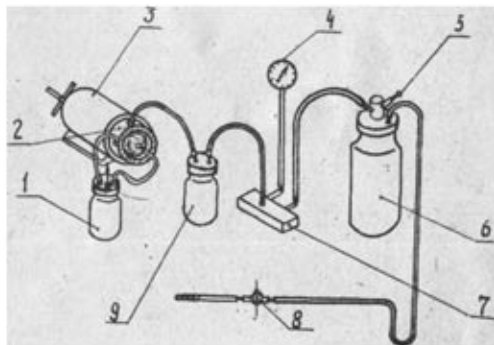


Рис.3. Принципиальная схема

1 - масленка НЛ5-030-00; 2 - вакуум-насос НЛ5-010-00; 3 - электродвигатель; 4 - вакуумметр ГОСТ 8625-66; 5 - винт регулятора НЛ5-083-00; 6 - привальный сосуд /банка/ НЛ5-080-01; 7 - переходник НЛ5-041-00; 8 - кран НЛ5-100-00. 9 - вакуум-резервуар НЛ5-120-00;

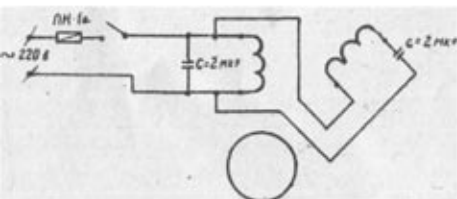


Рис. 4. Принципиальная электросхема

### 8. ХАРАКТЕРНЫЕ НЕИСПРАВНОСТИ И МЕТОДЫ ИХ УСТРАНЕНИЯ

Перечень наиболее часток встречающихся или возможных неисправностей

ГП	Наименование неисправности, внешнее проявление и доп. признака	Вероятная причина	Метод устранения	Примечание
1.	Полное отсутствие вакуума при включенном огасывателе закрытом кране 9 /рис.2/ и вентиле 5 /рис.2/	Если вал электродвигателя не вращается: а) отсутствует напряжение в сети; б) перегорел предохранитель; если вал электродвигателя вращается; в) неплотность или неправильность соединений	а) проверить наличие напряжения б) заменить предохранитель в) проверить по принципиальной схеме рис.3 правильность всех соединений. Проверить соединения на герметичность	
2.	Низкий вакуум при закрытом кране и вентиле	а) падение напряжения в питающей сети; б) неплотность соединений в) неплотно прилегает крышка к приемному сосуду г) масло из масленки не поступает в насос	а) проверить напряжение б) проверить соединения на герметичность; в) отпустить винт, установить крышку concentрично горлу банки, прижать крышку г) долить масло в масленку, если не помогает снять трубки-маслопроводы и прочистить каналы	

## 11. ГАРАНТИЙНЫЕ ОБЯЗАТЕЛЬСТВА

3. Полное отсутствие вакуума. Вал электродвигателя не вращается

Загрязнение лопастей в насосе в результате попадания в насос отсасываемой жидкости применения загрязненного масла или масла другой, не указанной в насосе паспорте марки

Разобрать вакуумнасос, промыть бензином или керосином лопасти и ротор смазать их маслом и собрать насос

Операций по разборке и наладке вакуумнасоса должны производиться техническим персоналом, знакомым с аналогичными устройствами

Предприятие-изготовитель гарантирует нормальную работу изделия в течение одного года при соблюдении правил хранения и эксплуатации. Начало гарантийного срока исчисляется со дня получения аппарата потребителем, но не позднее шести месяцев со дня отгрузки аппарата предприятием-изготовителем.

Объединение постоянно работает над улучшением конструкции изделия, поэтому в ней возможны некоторые изменения, не отраженные в настоящем описании.

Замечания о неисправности, обнаруженные во время эксплуатации аппарата, а также пожелания по улучшению его конструкции просим сообщить по адресу: 252155 ГСП, г.Киев, 80, ул.Фрунзе, 30, Киевское производственное объединение медтехники.

По вопросам гарантийного ремонта необходимо обращаться в Киевское производственное объединение медтехники или в ремонтные мастерские по адресу:

Баку, ул.Гамалея, 19, электромеханическая мастерская републиканского управления Азермедтехника;

Барнаул, ул.Пушкина, 56, ремонтно-монтажная мастерская;  
Белгород, ул.Садовая, 112, ремонтно-монтажные мастерские;  
Воронеж, ул.Энгельса, 78, ремонтно-монтажные мастерские;  
Днепропетровск, просп.Вирова, 45, ремонтно-монтажные мастерские;

Казань, ул.Нариманова, 88, ремонтно-монтажные мастерские;  
Калининград, ул.Барнаульская, 26, ремонтно-монтажные мастерские;

Киев, ул.Тропинина, 10, мастерская по ремонту медаппаратуры и медицинских приборов областного завода;  
Киров, ул. Красноармейская, 43, ремонтно-монтажная мастерская;

Ленинград, ул.Ломоносова, 5, завод медаппаратуры;  
Магадан, ул.Нагаевская, 40, ремонтно-монтажная мастерская;  
Макеевка, Карбиная колония;  
Минск, ул.Ботаническая, 20, ремонтно-монтажная мастерская;  
Москва, ул.Щепкина, 61/2, Московский электромеханический

завод;  
Одесса, ул.Бондарева, 30, ремонтно-монтажная мастерская;

## 9. СВЕДЕНИЯ О ХРАНЕНИИ

\*9.1. Электротоотсасыватель хранить в закрытом помещении при температуре +40 до минус 50°C и относительной влажности воздуха и более 80% при 20°C. Воздух помещений не должен содержать примесей вызывающих коррозию.

## 10. СВИДЕТЕЛЬСТВО О ПРИЕМКЕ

Электротоотсасыватель хирургический НЛ5-000-00

Заводской номер \_\_\_\_\_ СООТвет-  
условиям ЭРТУ 64-1-2237-4Й?и признан годным

уطني.лч

Дата выпуск

ОК завода

**Орджоникидзе, ул.Маркуса,10, ремонтно-монтажные мастерские;**  
**Рязань,Первомайский пер.,50,ремонтно-монтажныемастерские;**  
**Свердловск, ул. Хохрякова,ремонтно-монтажные мастерские;**  
Симферополь, ул.Набережная,50, ремонтно-монтажные мастерс-

кие;

**Суш, ул.Привокзальная,21, ремонтно-монтажные мастерские;**  
Томск,пер.Безымянный,3, ремонтно-монтажные мастерские;  
**Тюмень, ул.Тургенева,11, ремонтно-монтажные мастерские;**  
Улан-Удэ, ул.Куйбышева,18, ремонтно-монтажная мастерская;  
Ульяновск, пер.Коммунаров,6, мастерская ло ремонту меди-  
цинской техники;

**Южно-Сахалинск, пр,Мира,430, ремонтно-монтажная мастерская;**  
**Владимир, ул.Фрунзе,65-е, ремонгно-монтажные мастерские.**